

第2研究棟照明器具の購入 仕様書

1. 目的

本件は、国立研究開発法人日本原子力研究開発機構 原子力科学研究所 原子力基礎工学研究センター 研究推進室が管理する第2研究棟共通部分の蛍光灯が老朽化したために、これを、LEDに更新する事が目的である。

2. 購入機器

第2研究棟共通部分（別添参照）に関する蛍光灯を交換するLED照明機器。

- 1) 埋込型 LED 照明器具 XLX410RENTLE9 (相当品) 51 台
- 2) 埋込型 LED 照明器具 XLX440VENPLE9 (相当品) 14 台
- 3) 埋込型 LED 照明器具 XLX800VENCLE2 (相当品) 2 台
- 4) 富士型 LED 照明器具 XLX210DENCLE9 (相当品) 20 台
- 5) 富士型 LED 照明器具 XLX410AENPLE9 (相当品) 3 台
- 6) 富士型 LED 照明器具 XLX440DENULE9 (相当品) 3 台
- 7) 非常用富士型 LED 照明器具 XLG441DGNCLE9 (相当品) 13 台
- 8) LED コーナーライト XLX440CENPLE9 (相当品) 4 台
- 9) LED コーナーライト XLX410CENTLE9 (相当品) 1 台
- 10) 非常用 LED 階段灯 NNCF43155LE9 (相当品) 1 台
- 11) 非常用 LED 階段灯 NNCF43135LE9 (相当品) 2 台
- 12) 反射笠付 LED 照明器具 XLX410KENPLE9 (相当品) 1 台
- 13) 別置き LED 非常灯 NNLG01515 (相当品) 16 台
- 14) 雑材料消耗品 1 式

* 旧照明機器撤去、新照明機器設置および旧照明機器の廃棄も含む。

3. 納入場所及び納入条件

1) 納入場所

茨城県那珂郡東海村大字白方2番地4

日本原子力研究開発機構 原子力科学研究所 第2研究棟 廊下等共通部分
別添 1,2,3 参照

2) 納入条件

据付調整後渡し

4. 支給物品及び貸与品

- ・電気

5. 提出書類

- | | |
|--------------------------------|------|
| (1) 作業実施要領書（作業工程表を含む）（契約後速やかに） | 1部 |
| (2) 作業員名簿（契約後速やかに） | 1部 |
| (3) リスクアセスメントシート（契約後速やかに） | 1部 |
| (4) KY・TBMシート（作業後速やかに） | 1部 |
| (5) その他当所で指定するもの（随時） | 必要部数 |

（提出場所）

原子力機構 原子力科学研究所 原子力基礎工学研究センター研究推進室

6. 納期

令和6年12月20日（金）

7. 検収条件

交換機器の員数確認・外観検査の合格、交換照明機器の点灯の確認及び「5. 提出書類」をもって、検収とする。

8. グリーン購入法の推進

- (1) 本契約において、グリーン購入法（国等による環境物品等の調達の推進等に関する法律）に適用する環境物品（事務用品、OA機器等）の採用が可能な場合は、これを採用するものとする。
- (2) 本仕様に定める提出図書（納入印刷物）については、グリーン購入法の基本方針に定める「紙類」の基準を満たしたものであること。

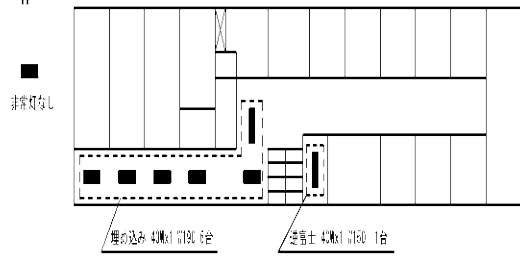
9. その他

- ・ 本仕様書に定めのある事項及び定めのない事項について疑義が生じた場合は、双方協議の上、解決すること。
- ・ 受注者は原子力機構内施設へ購入品を設置する際に異常事態等が発生した場合、原子力機構の指示に従い行動するものとする。また、契約に基づく作業等を起因として異常事態等が発生した場合、受注者がその原因分析や対策検討を行い、主体的に改善するとともに、受注者による原因分析や対策検討の結果について機構の確認を受けること。

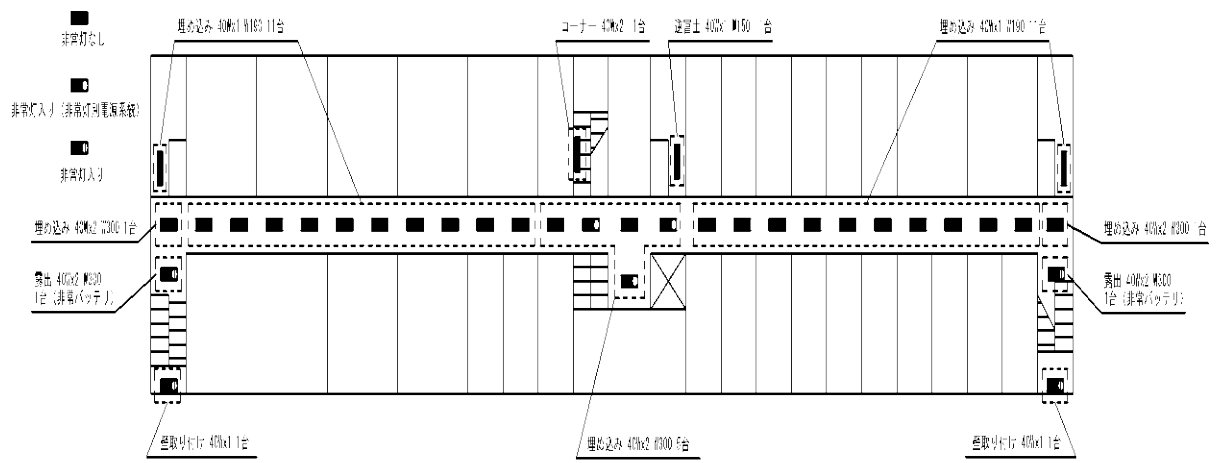
以 上

別添1

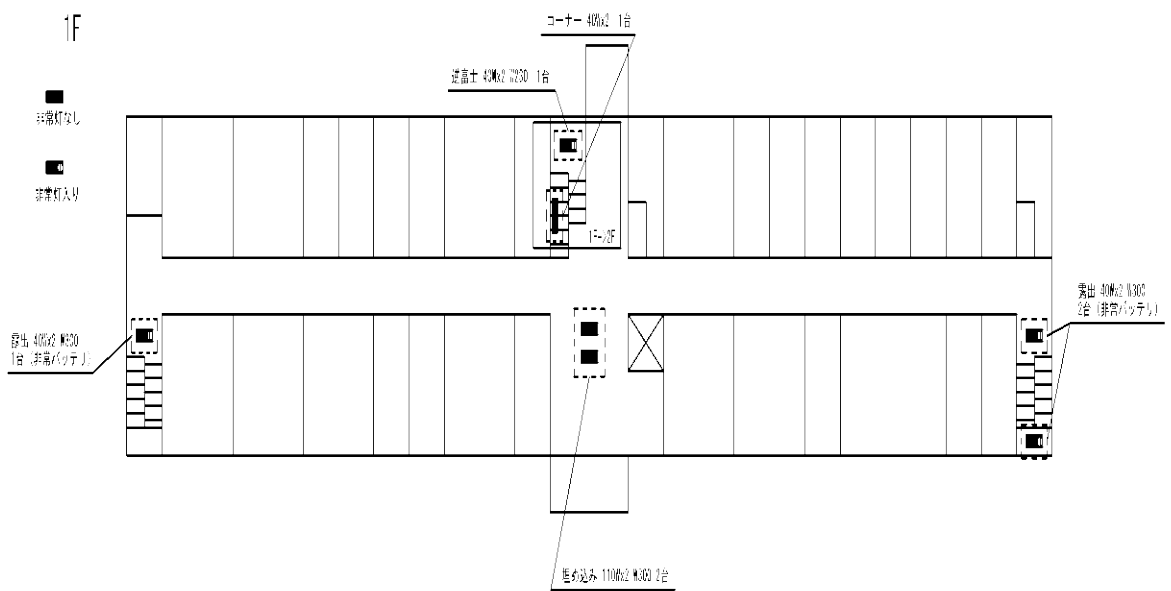
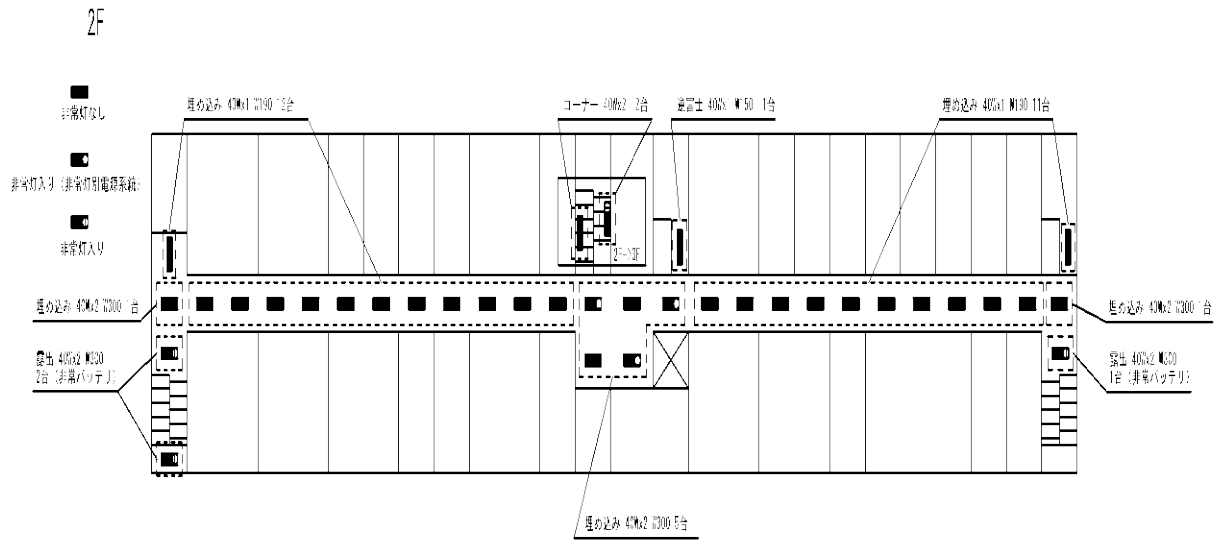
4F



3F



別添2



別添3

