

(R06-08) 福井県テレメータ計算機システム用
ハードウェア等のリース

仕様書

令和6年3月

国立研究開発法人日本原子力研究開発機構

敦賀廃止措置実証本部

安全・品質保証室 環境監視グループ

目次

I. 一般仕様

1. 件名	1
2. 目的	1
3. 品名及び数量	1
4. 納入場所	1
5. 納期	1
6. リース期間	1
7. 支給物品及び貸与品	1
8. 提出図書	2
9. 検収	2
10. 適用又は準拠すべき法令等	2
11. 受注者の義務	3
12. 保証	3
13. 作業管理	3
14. 特記事項	3
15. 検査員及び監督員	4
16. グリーン購入法の推進	4
17. 協議	4

II. 技術仕様

1. システムの概要	5
2. リース仕様	5
3. 添付資料	6
添付資料1 システム構成概要図	7
添付資料2 更新予定機器リスト	8
別表 提出図書リスト	10

I. 一般仕様

1. 件名

(R06-08) 福井県テレメータ計算機システム用ハードウェア等のリース

2. 目的

本仕様書は、国立研究開発法人日本原子力研究開発機構（以下、「原子力機構」という。）敦賀廃止措置実証本部安全・品質保証室環境監視グループの「福井県テレメータ計算機システム用ハードウェア等のリース」についての仕様を定めたものである。

原子力機構では、福井県の「福井県原子力環境情報ネットワークシステム」に対応するため、平成6年度から「福井県テレメータ計算機システム」を構築し、福井県原子力環境監視センター（以下、「県監視センター」という。）に、新型転換炉原型炉ふげん（以下、「ふげん」という。）及び高速増殖原型炉もんじゅ（以下、「もんじゅ」という。）のプラント運転情報や環境放射線情報、気象情報等の各種データを伝送している。

今回、「福井県テレメータ計算機システム」を運用するハードウェア等の借用期間の終了に伴い、新たにハードウェア等をリースする。

3. 品名及び数量

- 1) 福井県テレメータ計算機システム類 一式

（Ⅱ. 技術仕様の2.1）項「リース物品の仕様」に示すとおり。）

4. 納入場所

東京都日野市富士町1番地（富士電機株式会社・東京工場）

※本リース品（新計算機）を上記4. 納入場所に納入後、別契約にて、旧計算機から新計算機へのソフトウェア移植等の作業を行います。なお、ソフトウェア移植後の新計算機のもんじゅまでの運搬・据付調整は、別契約の契約範囲となります。

5. 納期

令和6年9月30日まで（原子力機構が指定する場所）

6. リース期間

令和6年10月1日～令和11年9月30日（5年間）

7. 支給物品及び貸与品

- 1) 支給品

(1) 工業用電力

- 2) 貸与品

(1) 本作業に関連する設備の図書類

(2) 機構が必要と認めた図書

8. 提出図書

受注者は、別表「提出図書リスト」に定める図書を遅滞無く提出すること。

9. 検収

1) 検収条件

- (1) リース物品が納入されていること。
- (2) 提出図書が完納されていること。
- (3) リース物品が第Ⅱ項の技術仕様に示す内容を満足していること。
- (4) リース物品の動作確認を機構立会のもとで実施すること。

2) 検収箇所

国立研究開発法人日本原子力研究開発機構 敦賀廃止措置実証本部
安全・品質保証室 環境監視グループ

10. 適用又は準拠すべき法令等

本仕様書に基づく作業を実施するに当たり、適用又は準拠すべき法令・規格・基準等（以下、「適用法令等」という。）の主なもの次のとおりである。次の適用法令等その他、受注者が作業を実施するに当たり、適用又は準拠する必要があると判断する適用法令等は、作業前に速やかに原子力機構に対し書面にて確認を得ること。

- (1) 核原料物質、核燃料物質及び原子炉の規制に関する法律及び同法の関係法令
- (2) 電気事業法並びに原子力発電工作物の保安に関する省令
- (3) 研究開発段階発電用原子炉の設置、運転に関する規則
- (4) 研究開発段階発電用原子炉に係わる発電用原子炉設置者の設計及び工事に係る品質管理の方法及びその検査のための組織の技術基準に関する規則
- (5) 研究開発段階発電用原子炉及びその附属施設の位置、構造及び設備の基準に関する規則
- (6) 研究開発段階発電用原子炉及びその附属施設の技術基準に関する規則
- (7) 放射性同位元素等による放射線障害の防止に関する法律及び同法の関係法令
- (8) 発電用火力設備に関する技術基準を定める省令（省令 51 号）
- (9) 発電用火力設備に関する技術基準を定める省令の解釈について
- (10) 発電用火力設備に関する技術基準の細目を定める告示（告示 479 号）
- (11) 原子力発電工作物に係る電気設備に関する技術基準
- (12) 原子力災害対策特別措置法及び同法の関係法令
- (13) 建築基準法及び同法の関係法令
- (14) 消防法及び同法の関係法令（危険物の規制に関する政令・規則等）
- (15) 計量法及び同法の関係法令（計量単位令等）
- (16) 高圧ガス保安法及び同法の関係法令
- (17) 労働安全衛生法及び同法の関係法令
- (18) 日本産業規格（JIS）
- (19) 日本電気学会規格調査会標準規格（JEC）

- (20) 日本電機工業会標準規格 (JEM)
- (21) 日本電気協会電気技術基準調査委員会電気技術指針及び技術規定 (JEAG 及び JEAC)
- (22) 高速増殖原型炉もんじゅ原子炉施設保安規定
- (23) 廃棄物の処理及び清掃に関する法律及び同法の関係法令
- (24) 発電用軽水型原子炉施設における事故時の放射線計測に関する審査指針
- (25) 福井県条例
- (26) 敦賀市条例
- (27) 高速増殖原型炉もんじゅ規定類
- (28) グリーン購入法
- (29) M J 基準
- (30) 気象業務法
- (31) 発電用原子炉施設の安全解析に関する気象指針
- (32) その他、関連するもの

11. 受注者の義務

受注者は、納入する設備・機器について、本仕様書及びその他の付属文書等に定めるところに従い、その趣旨に沿って本件契約に定める受注者の義務を誠実に履行すること。

また、受注者は本仕様書の記載内容及び本件契約において入手する情報について、守秘義務を有するものとする。

12. 保証

検収後 1年以内に、設計又は製作の不良により、故障又は破損した場合は、無償でこれを指定期日までに修理又は新品と取り替えること。

故障又は破損の原因が、本質的なものであると機構が判断した場合は、改良品を納入すること。

13. 作業管理

1) 現場作業責任者

- (1) 現場作業責任者は、作業の安全かつ円滑な進捗を図るため、作業の実施に関する事項について、責任を持って処理すること。
- (2) 現場作業責任者は、作業現場において現場作業責任者であることが明確に分かる標章を付けること。

14. 特記事項

- 1) 受注者は、原子力機構の設備・機器等に損傷を与え、又は不具合等を発生させた場合には、受注者の責任において完全修復すること。
- 2) 受注者は、終始原子力機構と密接な連絡を保つとともに、原子力機構の照会事項に対しては、速やかに正確な回答を行うこと。
- 3) 要領書に記載されている作業安全に係る要求事項を当日の TBM、KYで確認し、その

確認結果（シート）を作業前に発注者に提出すること。

4) 受注者は、本作業に携わる作業員に対し、作業要領書の読み合わせによる作業内容の確認を実施し、その記録を作業着手前に発注者に提出すること。

15. 検査員及び監督員

検査員 安全・品質保証室 環境監視グループリーダー

監督員 安全・品質保証室 環境監視グループ 環境監視チームリーダー

16. グリーン購入法の推進

1) 本契約においてグリーン購入法に該当する環境物品が発生する場合には、調達基準を満たした物品を採用すること。

2) 提出図書については、グリーン購入法の基本方針に定める「紙類」を使用すること。

17. 協議

本仕様書に記載されている事項及び本仕様書に記載のない事項について疑義が生じた場合は、原子力機構と協議のうえ、その決定に従うものとする。

II. 技術仕様

1. システムの概要

本システム(福井県テレメータ計算機システム)は、もんじゅの環境管理棟内に設置され、もんじゅ及びふげんからプラント情報データ、環境放射線データ及び気象データなどを収録・保存、表示及びデータ加工し、福井県原子力環境監視センターへ伝送するためのものである。

本システムは、添付資料1「システム構成概要図」に示すとおり、データ受信、保存、加工、送信を可能とする計算機(主系)と、計算機(主系)の不具合時に代わってデータ受信、保存を行う計算機(従系)、また、統計処理、解析処理を可能とする業務用計算機の他、印字部、システム時刻部等より構成されている。

システムは、以下の機能を有していること。

- 1) もんじゅ伝送信号受信用制御盤からデータの受信が可能であること。
- 2) ふげんのネットワーク(Ethernet)とN T T専用線(デジタル回線)等を経由してデータの受信が可能であること。
- 3) データをもんじゅ、ふげんの2箇所より適切な周期で受信し、計算機内HDDへの格納が可能であること。
- 4) 福井県原子力環境監視センターが要求するインタフェースに、所定のデータ(もんじゅ及びふげんの環境放射線データ、気象データなど)の送信が可能であること。
- 5) 計算機から得られたデータをデータベース化し、同一LAN上の業務端末(パソコン)で統計処理、解析処理が可能であること。

2. リース仕様

1) リース物品の仕様

リース物品名及び数量は、添付資料2「更新予定機器リスト」に示す通りである。ハードウェアは、添付資料2に記載のハードウェア相当品以上のものとし、その性能・機能が添付資料2に記載のソフトウェアの最新バージョン相当品以上のものをインストールし、問題なく動作することを確認したうえで納入すること。

また、これらのリース物品については、次の作業を併せて実施すること。

(1) リース物品の実装設計作業

リース物品の機構内への搬入、据付・配線作業の実施に際し、事前に展開接続図(電源接続図、信号接続図、LAN接続図、サーバラック実装図)、全体システム系統図等の実装設計を行い、図書として提出すること。

(2) リース物品の据付・配線作業

リース物品の調達、4項「納入場所」への搬入及び据付・配線作業を行うこと。サーバラックへのリース物品の搭載については、実装設計図書に基づいて行うこと。また、ケーブル類の配線作業については、実装設計図書を参考に実施すること。なお、各リース物品の据付・配線作業の工程については、機構担当者調整の上決定すること。

(3) ハードウェアの組立て及びソフトウェアの動作確認作業

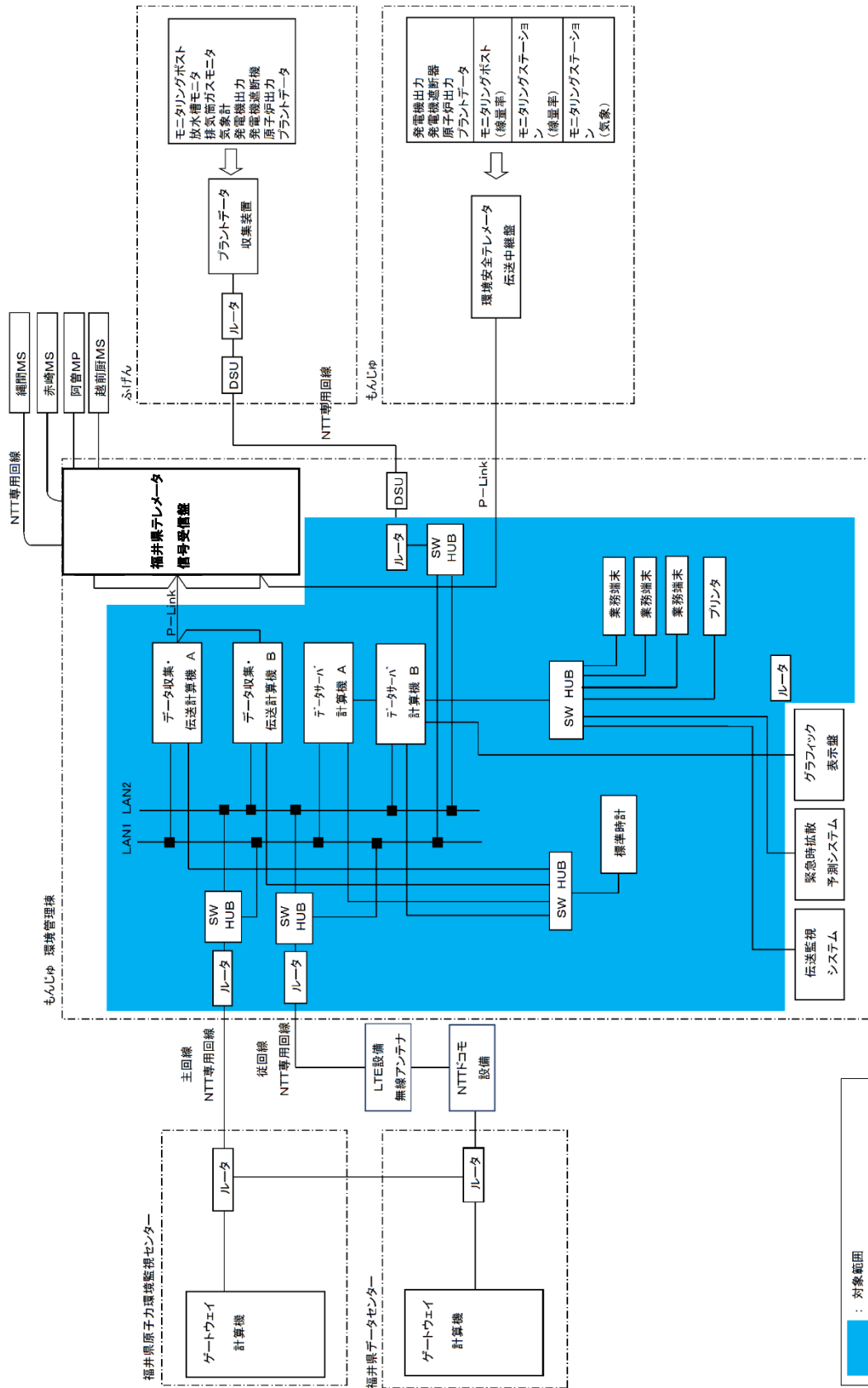
添付資料 2 に記載されているハードウェアを組立て後、添付資料 2 に記載されているソフトウェアがインストールされていることを確認し、システム設定及びネットワーク調整を実施の上で動作確認を行うこと。

なお、既設福井県テレメータ計算機の改善すべき項目については、機構担当者と協議し原則として新設福井県テレメータ計算機へ反映すること。

3. 添付資料

- 1) 添付資料 1 システム構成概要図
- 2) 添付資料 2 更新予定機器リスト
- 3) 別表 提出図書リスト

以上



システム構成概要図

更新予定機器リスト(1/2)

No.	品名	型名	数量	単位	備考
データサーバ計算機A/B					
1	PRIMERGY RX2530 M6 ラックベースユニット (2.5インチ HDD/SSD×8)	PYR2536R2N	2	台	
2	Windows Server 2022 Standard(16コア) インストール	PYBWPS5	2	式	
3	Xeon Silver 4309Y プロセッサ (2.80GHz、8コア、12MB)×1	PYBCP62XG	4	台	
4	CPU搭載キット(2CPU目)	PYBTKCP01	2	台	
5	インディペンデントモード設定サービス	PYBMMD2	4	式	
6	メモリ-8GB(8GB 3200 RDIMM×1)	PYBME08SJ	4	枚	
7	RAID設定サービス(RAID1+0)	PYBAS102	2	式	
8	SASアレイコントローラカード (PRAID CP500i)(SAS 12Gbps)	PYBSR3FBL	2	枚	
9	内蔵2.5インチSAS HDD-600GB(10krpm)	PYBSH601E6	12	台	
10	内蔵DVD-ROMユニット	PYBDV121	2	台	
11	Quad port LANカード(1000BASE-T)	PYBLA264L	2	枚	
12	ポート拡張オプション(1000BASE-T×4)	PYBLA274U	2	枚	
13	セキュリティチップ	PYBTPM14	2	式	
14	電源ユニット(900W)	PYBPU902	2	台	
15	電源ケーブル(AC100V対応/3m)	PYBCBP102	2	本	
16	ServerView Suite DVD(Tools) & ドキュメント	PYBSVT3	2	式	
17	ラックレールキット	PYBRR0B	2	式	
18	17インチ ラック・コンソール(RC25)	PY-R1DP1	1	台	
19	電源ケーブル(AC100V対応/3m)	PY-CBP102	1	本	コンソール用
20	ラック・コンソール格納キット	PY-RC08	1	式	
21	アナログKVMスイッチ(4ポート)	PY-KVFA04	1	台	
22	電源ケーブル(AC100V対応/3m)	PY-CBP102	1	本	KVMスイッチ用
23	KVMケーブル(USB、3m)	PY-CBKCU02	2	本	
24	19インチスタンダードラック モデル2724	19R-272A2	2	台	
25	耐震キット (スタンダード/基本)	19R-27ST1	2	式	
	小計				
データ収集・伝送計算機A/B					
1	SPARC M12-1 本体処理装置(OSサポート[平日]1年間付)	SPNAAAA4ES	2	台	
2	64GBメモリモジュール	SPNA2BA2F	2	枚	64GB
3	600GB SAS ディスクドライブ	SPME3A11F	4	台	
4	CPUコア アクティベーション	SPNA1RU11F	4	台	2コア
5	デュアルチャネル32Gbpsファイバーチャネルカード	SP1X7FAC2F	4	枚	
6	Quad Gigabit Ethernet カード(UTP)	SP1X7GQ2F	2	枚	
7	電源ケーブル (100V用, NEMA 5-15P, 3m)	SP0X61A03F	4	本	
8	DVDドライブユニット	SP0X9DV2F	1	台	
9	電源ケーブル (100V用, NEMA 5-15P, 3m)	SP0X61A03F	1	本	
10	Fast Ethernet 直結ケーブル 5m	TPABL003M	2	本	青色
11	10GbE Linux OS 法人向け 4ドライブ 1UラックタイプNAS 8TB (5年保)	HDL4-HA8-UB	1	台	
	小計				
共有ディスクアレイ(データ収集・伝送計算機用)					
1	ETERNUS HB1200 (2.5インチ、16Gbit/s、FC、4ポート、16GB用)	HB1200DBA	1	台	
2	システムキット(SANtricity HB1000用)	HBLBNVJ	1	台	
3	SFP モジュール (FC16Gbit/s、iSCSI10Gbit/s、HB1000用)	HBLSCA	4	台	
4	ファイバーケーブル (LC/LC、OM4、2m)	HXSKE02A	4	本	
5	1.2TB/10krpm 2.5インチ、SASドライブ×1 (HB1200用)	HBLDA12A	7	台	
6	AC100V電源コード (IEC60320 C13-NEMA 5-15P、3m、HB1000用)	HXSJKA	2	本	
	小計				
業務端末					
1	ESPRIMO D7012/M 標準モデル ※キーボードあり	FMVD56001	3	台	
2	CPU変更Celeron G6900→Core(TM)i3-13100	FMCPRC14J	3	台	
3	メモリ変更4GB(4GBx1)→8GB(8GBx1)(DDR4 DIMM)	FMCMEMOMK	3	枚	
4	スーパーマルチ追加	FMCBAY0CS	3	台	
5	リカバリデータディスク+ドライバースディスク+PowerDVD DVD版ディスク	FMCRDD22F	3	式	
6	DISPLAY E17-9 LED (17インチスクエア型、黒色)	VL-E17-9	3	台	
7	USB3.1 Gen1 (USB3.0) /2.0対応外付けハードディスク (WD Red採用/電)	HDJA-UT4RW	1	台	

更新予定機器リスト(2/2)

No.	品名	型名	数量	単位	備考
コンソール					
1	LIFEBOOK A5513/M	FMVA0B00D	1	台	
2	内蔵スーパーマルチドライブユニット追加	FMCBAY0CM	1	台	
3	マウス添付(光学式)	FMCPD01X	1	個	
4	リカバリデータディスク+ドライバディスク+PowerDVDディスク追加	FMCRDD20Y	1	式	
	小計				
ソフトウェア(データ収集・伝送計算機)					
1	Oracle Solaris 11.4 メディアパック	B23R72EH0	1	式	
2	PRIMECLUSTER メディアパック 4.6	B23R737B0	1	式	
3	PRIMECLUSTER HA Server 4.6 クラス・ライセンス	B23R6B78K	2	式	
4	PC-X 1.5	D23RHP1H1	1	式	※コンソール用
5	ソフトサポート PLIMECLUSTER HA Server 4.6 (SDK基本)	SV7EGNG9G	2	式	平日
	小計				
ソフトウェア(業務端末用)					
1	INSTANTCOPY V6	A51496X5	4	式	業務端末、コンソール
2	INSTANTCOPY Standard V6 メディアパック	A514C6X4	1	式	
3	Single Language OV 一括 初年度 OFFICE STANDARD L&SA	021-07261	2	式	データサーバ計算機
4	Single LanguageOV一括 初年度 Office Professional Plus L&SA	269-09050	4	式	業務端末、コンソール
5	All Languages OV一括 初年度 Visual Studio Pro Sub MSDN L&SA	77D-00076	1	式	
6	DatacloningWizard for Workstation メディアパック V6.0	B5142NW1C	1	式	業務端末、コンソール
7	DatacloningWizard for Workstation ライセンス V6.0	B5142NT1B	4	式	
8	DatacloningWizard for Server メディアパック V6.1	B5142NQ2C	1	式	データサーバ計算機
9	DatacloningWizard for Server サーバライセンス V6.1	B5142NP2B	2	式	
	小計				
タイムサーバ、プリンタ、LANケーブル、ネットワーク機器					
1	タイムサーバ-TS-2220 (FMタイプ)。アンテナ・アンテナ基台<屋内用>同梱) セットパック	TS-2220-33-	1	式	システム標準時計装置
2	カラーページプリンタ	XL-C8365	1	式	
3	エンハンスドカテゴリ5単線LANケーブル (3m・ライトグレー)	KB-T5T-03N	30	式	
4	SR-S312LE1 プレインストールモデルV20	SJ312LE120	2	式	L2スイッチ
5	SR-S320LE1 プレインストールモデルV20	SJ320LE120	1	式	L2スイッチ
6	ブロードバンドVoIPルーター	NVR500	6	式	DA64
7	SH1508ATD	SH1508ATD	5	式	
8	SH1516ATD	SH1516ATD	1	式	
	小計				
現調費					
1	現調費(SPARC M12-1)	GENASEGJ	2	式	
	小計				
富士電機ミドルウェア					
	DF-ROSE		1	式	
	PFILE		1	式	
	TOOL-BOX		1	式	
	DF-ROSE (ライセンス)		3	式	
	PFILE (ライセンス)		3	式	
	TOOL-BOX (ライセンス)		3	式	

提出図書リスト

提出書類	提出期限	提出先	部数
作業要領書 ・ 作業体制表 ・ 連絡体制表（作業及び緊急） ・ 作業要領 ・ 安全管理要領 ・ 試験検査要領 ・ 工程表	作業開始3週間前	環境監視 Gr	3
実装設計に関する図書	作業開始前	〃	3
作業員名簿（含：有資格者リスト）	作業開始前	〃	1
委任又は下請負等の承認について （原子力機構指定様式）	作業開始前	〃	1
作業要領書の読み合わせ記録	作業開始前	〃	1
KY・TBMの確認シート	作業開始前	〃	1
作業報告書（試験・検査報告書）	契約納期までに	〃	3
その他、原子力機構が必要とする書類	必要に応じて	〃	別途