

ヘリウムベッセルシール機構の購入

仕 様 書

目 次

1. 件 名	3
2. 目 的	3
3. 購入品仕様	3
4. 納 期	3
5. 納入場所及び納入条件	3
6. 検収条件	4
7. 提出図書	4
8. 性能検査	4
9. グリーン購入法の推進	5
10. 協 議	5
11. その他	5

添付資料

図1 ヘリウムベッセルと水銀ターゲット容器の取り合い

図2 ヘリウムベッセルシール機構の構造図

1. 件名

ヘリウムベッセルシール機構の購入

2. 目的

J-PARCの物質・生命科学実験施設（MLF）に設置し、実験に用いる中性子を生成させる水銀ターゲット容器は、高エネルギー陽子ビームの照射により高度に放射化し、材料特性が劣化するため、定期的に交換する機器である。交換後、水銀ターゲット容器を運転位置に移動したときに、水銀ターゲット容器の前方が挿入されるヘリウムベッセルと交換作業場所である放射化機器取扱室のバウンダリを形成する必要がある（図1参照）。このバウンダリの形成は、ヘリウムガス加圧（0.95 MPa）で外側及び内側ベローズを伸ばす方式のヘリウムベッセルシール機構を水銀ターゲット容器に取り付けることによって行う。本仕様書は、水銀ターゲット容器に取り付けるヘリウムベッセルシール機構（図2参照）の購入に関する仕様について記述したものである。

3. 購入品仕様

He加圧ベローズ伸縮式シール機構 . . . 1台

イーグル工業社製 He加圧ベローズ伸縮式シール機構

WBO26AAS0820S03 相当品

材 料	: SUS316L
寸 法	: 1029 mm (外形) / 820 mm (内径) × 約93 mm (幅)
設計温度	: 150 °C
圧 力	: 0.95 MPaG
シール線荷重	: 60 kg/cm以上
有効径芯ずれ	: 3 mm以下
たわみ	: 1 mm以下
気密性	: リーク量が 1×10^{-8} Pa・m ³ /s以下
動作範囲	: 95 mm～86 mm

付属品

アクチシール イーグル工業製 EIG-035N30R2-09281 . . . 1本

4. 納期

令和9年2月26日

5. 納入場所及び納入条件

(1) 納入場所

茨城県那珂郡東海村大字白方2番地4

日本原子力研究開発機構 J-PARCセンター
HENDEL棟大実験室内指定場所

(2) 納入条件

車上渡し

6. 検収条件

第3項に示す物品を第5項に示す納入場所に納入時に、員数検査、外観検査を行い、所定の員数どおりであり、外観に異常がないことを確認する。

この員数検査と外観検査の合格、第8項の性能検査の合格、並びに第7項に示す提出図書の確認をもって検収とする。

7. 提出図書

(1) 構造図 納入時 2部

(2) 検査成績書 納入時 2部

提出先：日本原子力研究開発機構 J-PARCセンター 中性子源セクション

8. 性能検査

納入前に、受注者の工場等で、受注者は以下の検査を行い、検査成績書を作成すること。検査成績書は構造図とともに、納入時に提出し、発注者からの検査合格の確認を受けること。

	検査項目	検査内容
1	外観検査	有害なキズ、溶接欠陥、汚れなどが無いことを確認する。
2	員数検査	構造図に記載されている部品が員数どおりあることを確認する。
3	材料検査	材料が SUS316L であることを確認する。
4	寸法検査	構造図に記載されている寸法公差内であることを確認する。
5	有効径芯ずれ確認	有効径芯ずれ量が 3 mm 以下であることを確認する。
6	たわみ確認	垂直に吊り上げた状態で、たわみ（上側の寸法と下側の寸法の差異）が 1 mm 以下であることを確認する。
7	気密（He 漏洩）検査	真空外覆法で、リーク量が 1×10^{-8} Pa・m ³ /s 以下であることを確認する。
8	耐圧試験	圧力：1.2 MPa、保持時間：30 分以上で、圧力の降下及び変形が無いことを確認する。
9	動作確認	加圧（0.08 MPa 以下）及び真空引きにて、95 mm～86 mm の範囲で動作することを確認する。

9. グリーン購入法の推進

- (1) 本契約において、グリーン購入法（国等による環境物品等の調達の推進等に関する法律）に適用する環境物品（事務用品、OA機器等）の採用が可能な場合は、これを採用するものとする。
- (2) 本仕様に定める提出図書（納入印刷物）については、グリーン購入法の基本方針に定める「紙類」の基準を満たしたものであること。

10. 協議

本仕様書に記載されている事項及び本仕様書に記載のない事項について疑義が生じた場合は、原子力機構と協議のうえ、その決定に従うものとする。

11. その他

特になし

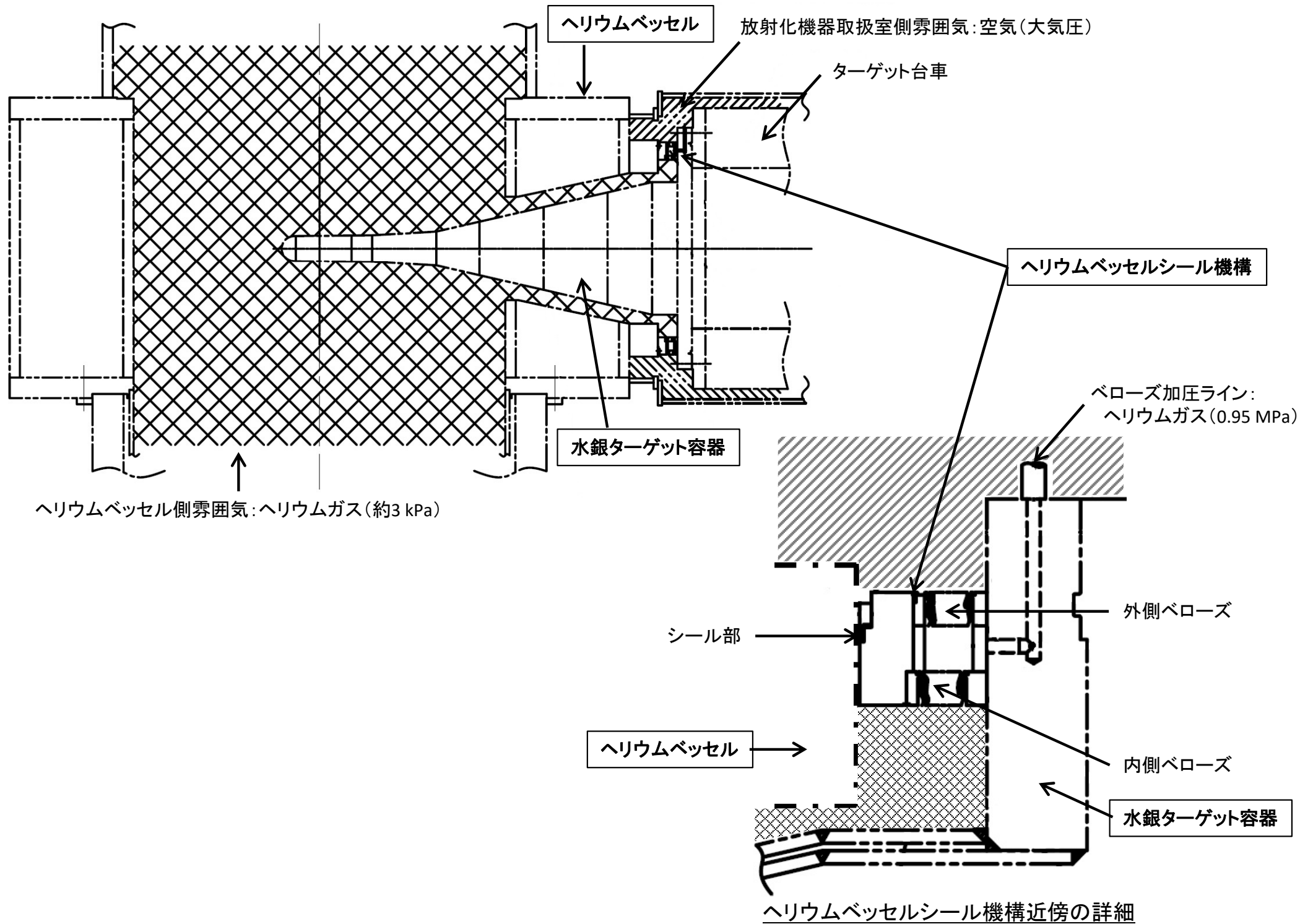


図1 ヘリウムベッセルと水銀ターゲット容器の取り合い

No.	部品名	材料	個数
1	フランジ	SUS316L	1
2	外側エンドフィッティング	SUS316L	1
3	外側ベローズ	SUS316L(同等材料)	1
4	外側ベローズホルダ	SUS316L	1
5	内側エンドフィッティング	SUS316L	1
6	内側ベローズ	SUS316L(同等材料)	1
7	内側ベローズホルダ	SUS316L	1
8	ホルダ	SUS316L	8
9	六角穴付きボルト	SUS316L	24

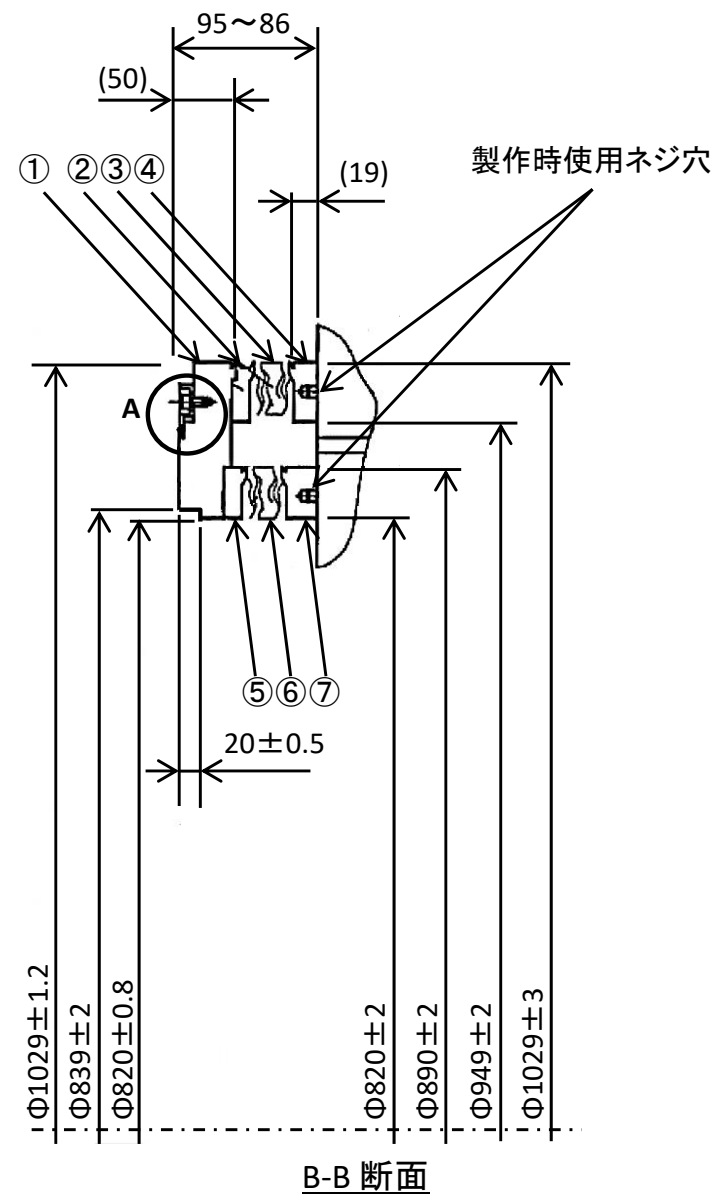
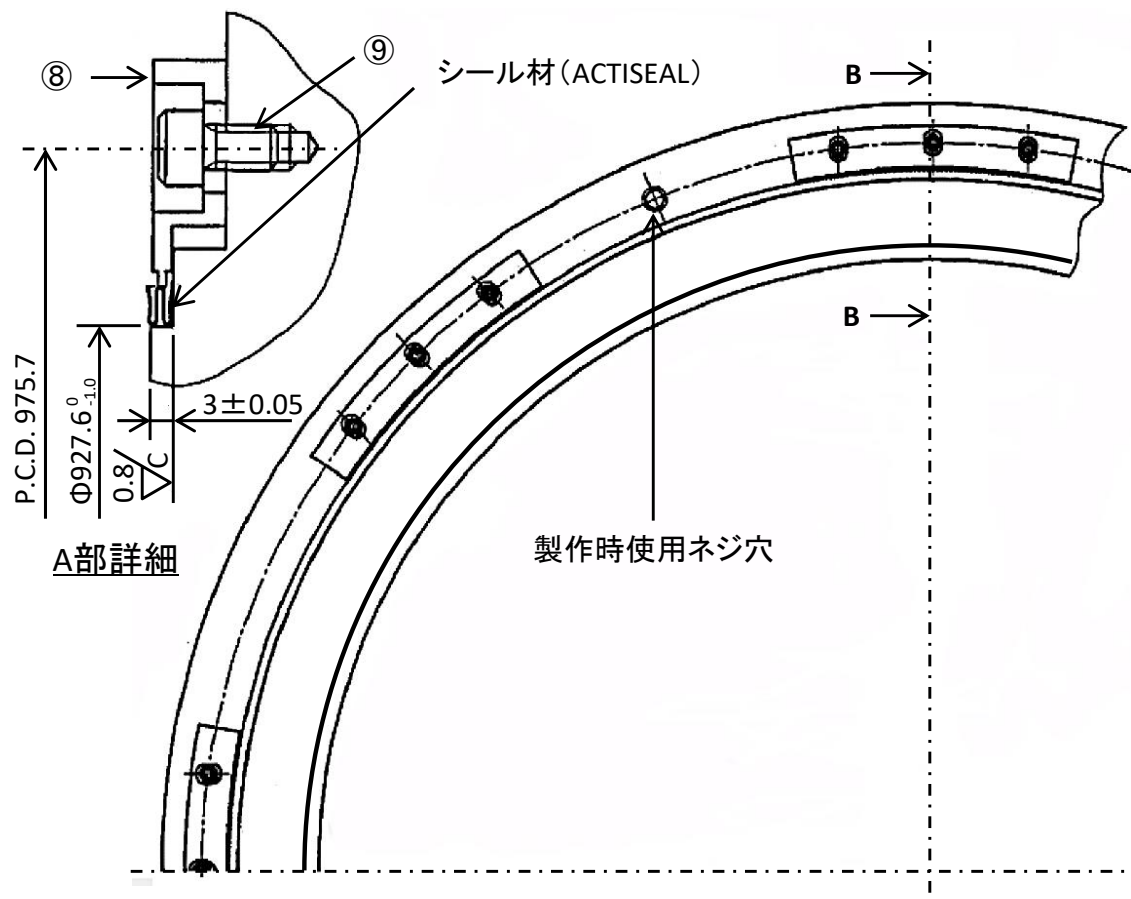


図2 ヘリウムベッセルシール機構の構造図