

補機送水管路地下排水ポンプ他定期点検作業

引合仕様書

令和8年5月

国立研究開発法人日本原子力研究開発機構

高速増殖原型炉もんじゅ

廃止措置部 設備保全課

# 目 次

1. 一般事項	
1.1 適用範囲	1
1.2 件 名	1
1.3 目 的	1
1.4 作業場所	1
1.5 作業期間	1
1.6 納 期	1
1.7 適用図書	1
1.8 適用又は準拠すべき法令等	2
1.9 提出図書	3
1.10 保 証	3
1.11 グリーン購入法の推進	3
2. 作業の範囲及び内容	
2.1 点検計画記載の点検項目	3
2.2 機器の重要度分類	4
2.3 作業範囲	4
2.4 作業内容	4
3. 機構の支給品及び貸与品	6
4. 試験・検査及び検収	
4.1 試験・検査	7
4.2 検 収	7
5. 特記事項	7
6. 添付資料	8

## 1. 一般事項

### 1.1 適用範囲

本仕様書は、国立研究開発法人日本原子力研究開発機構(以下「機構」とする)が「補機送水管路地下排水ポンプ他定期点検作業」の発注に当たり、当該作業固有の仕様を示すものである。本仕様書の他に本作業に係る一般事項については、1.7項「適用図書」に記載の仕様書類の内容も適用されるものとする。

なお、本仕様書と他仕様書類の記載内容が重複し、内容に差異のある場合には、本仕様書が優先するものとする。

### 1.2 件名

本仕様書により、実施する作業の件名は以下とする。

補機送水管路地下排水ポンプ他定期点検作業

### 1.3 目的

本仕様書により実施する作業の目的は以下とする。

補機送水管路地下排水ポンプは、地下埋設されている原子炉補機冷却海水配管の管路であるトンネル及びカルバート部に、地下水が流入しないよう排水するための重要な設備である。このため、本設備を構成するポンプ、制御盤、排水管等について点検を実施し、設備の健全性を維持することを目的とする。なお、本点検はもんじゅ保全計画の点検計画に基づく点検である。

また、散水設備散水ポンプについては大規模損壊対応訓練用の水源に位置付けられているため、「散水ポンプ」、「制御盤」、「配管」について外観点検等を行い当該設備の健全性を確認するものとする。

### 1.4 作業場所

国立研究開発法人日本原子力研究開発機構

高速増殖原型炉もんじゅ 「構内守衛所裏排水立坑、付替え水路合流部ポンプピット」

### 1.5 作業期間（予定）

自 契約締結後

至 令和9年1月31日

### 1.6 納期

令和9年2月26日

### 1.7 適用図書

本仕様書により実施する作業に適用される主な図書を以下に示す。

受注者は、これらの適用図書の内容を検討し、設計、製作、現地工事等に反映すること。

以下の適用図書の他、受注者が実施範囲の実施にあたり適用する必要があると判断する適用図書は実施前に速やかに機構に対し確認を得ること。

- ・請負契約にかかわる一般仕様書

#### 1.8 適用又は準拠すべき法令等

本仕様書に基づく作業の実施条件等を決定するにあたり、適用又は準拠すべき法令・規格・基準等(以下「適用法令等」という。)の主なもの次のおりである。次の適用法令等の他、受注者が作業を実施するにあたり、適用又は準拠する必要があると判断する適用法令等は、作業前に速やかに機構に対し書面にて確認を得ること。

また、必要な許認可は事前の打合せにより、機構が行うものと受注者が行うものを明確にし、必要な時期までに確実に実施する。なお、受注者が行う許認可について、その写しをその都度機構に提出すること。

- ・原子炉規制委員会設置法
- ・核原料物質、核燃料物質及び原子炉の規制に関する法律及び同法の関係法令
- ・研究開発段階発電用原子炉及びその附属施設の位置、構造及び設備の基準に関する規則(原子力規制委員会規則第9号)
- ・研究開発段階発電用原子炉及びその附属施設の位置、構造及び設備の基準に関する規則の解釈
- ・研究開発段階発電用原子炉及びその附属施設の技術基準に関する規則(原子力規制委員会規則第10号)
- ・研究開発段階発電用原子炉及びその附属施設の技術基準に関する規則の解釈・研究開発段階発電用原子炉の設置、運転等に関する規則(総理府令122号)
- ・電気事業法及び同法の関係法令
- ・電気設備に関する技術基準を定める省令(省令52号)
- ・放射性同位元素等の規制に関する法律
- ・国際規制物資の使用等に関する規則(総理府令50号)
- ・消防法及び同法の関係法令
- ・計量法及び同法の関係法令
- ・高圧ガス保安法及び同法の関係法令
- ・労働安全衛生法及び同法の関係法令
- ・自然公園法及び同法の関係法令
- ・廃棄物の処理及び清掃に関する法律及び同法の関係法令
- ・福井県条例
- ・敦賀市条例
- ・日本産業規格(JIS)
- ・電気学会電気規格調査会標準規格(JEC)
- ・日本電機工業会規格(JEM)
- ・日本電気協会電気技術基準調査委員会電気技術指針(JEAG)
- ・日本電気協会電気技術基準調査委員会電気技術規程(JEAC)
- ・MJ基準
- ・環境物品等の調達の推進等に関する法律

- ・高速増殖原型炉もんじゅ諸規則

### 1.9 提出図書

受注者は、別表-1「提出図書リスト」に定める図書を遅滞なく提出すること。

### 1.10 保証

保証期間は本作業目的物引き渡し後1年間とする。保証期間以内に受注者の設計・施工等の不良により、故障その他の不具合が生じた場合は、その処置について機構の承認を受け、受注者の責任において修理、又は取替を行わなければならない。

### 1.11 グリーン購入法の推進

- (1) 本契約において、グリーン購入法（国等による環境物品等の調達に関する法律）に該当する環境物品（事務用品、OA機器等）が発生する場合は、これを採用するものとする。
- (2) 本仕様に定める提出図書（納入印刷物）については、グリーン購入法の基本方針に定める「紙類」の基準を満たしたものであること。

## 2. 作業の範囲及び内容

本仕様書により実施する作業の範囲及び内容は、以下のとおりとする。

### 2.1 点検計画記載の点検項目

#### 1) 補機送水管路搬入立坑地下排水設備排水ポンプ

	【点検項目】	【点検内容】
(1) 排水ポンプ	外観点検	外観点検
(2) 排水ポンプ	特性試験	絶縁抵抗測定
(3) 排水ポンプ	機能・性能試験	作動試験
(4) 制御盤	外観点検	外観点検
(5) 制御盤	特性試験	絶縁抵抗測定
(6) 制御盤	機能・性能試験	作動試験
(7) 排水管	外観点検	外観点検

#### 2) 散水設備散水ポンプ

(1) 散水ポンプ	外観点検	外観点検
(2) 散水ポンプ	特性試験	絶縁抵抗測定
(3) 散水ポンプ	機能・性能試験	作動試験
(4) 制御盤	外観点検	外観点検
(5) 制御盤	特性試験	絶縁抵抗測定
(6) 制御盤	機能・性能試験	作動試験
(7) 給水管	外観点検	外観点検

## 2.2 機器の重要度分類

- (1) 安全機能の重要度分類：クラス3以下
- (2) 耐震クラス：クラス外
- (3) 機器区分：区分外
- (4) 品質に係る重要度分類：F, Z

## 2.3 作業範囲

当該作業における範囲は下記のとおり。

- (1) 補機送水管路地下排水設備排水ポンプ点検（外観、特性、機能・性能試験）
  - 1) ポンプ外観（年3回）分解（年1回）点検
  - 2) 特性試験（年3回）
- (2) 補機送水管路地下排水設備制御盤点検
  - 1) 外観点検（年3回）
  - 2) 特性試験（年3回）
- (3) 補機送水管路地下排水設備排水管点検
  - 1) 排水管外観点検（年3回）
- (4) 機能・性能確認（年3回）
- (5) 流出量点検（年3回）
- (6) 立坑底部堆積砂の確認・撤去
  - 1) 立坑底部堆積砂の確認（年3回）
  - 2) 立坑底部堆積砂の撤去（年1回）
- (7) ストレーナー及び堆積砂吸込み防止カバー分解点検（年1回）
- (8) 散水設備散水ポンプ
  - 1) 散水ポンプ盤点検（年1回）
  - 2) 配管点検
  - 3) 機能・性能確認（年1回）

## 2.4 作業内容

作業内容

- (1) 補機送水管路搬入立坑地下排水設備排水ポンプ
  - 1) 作業準備  
点検に先立ち、仮設排水ポンプ1台を立坑内底部に設置すること。  
脱落防止器2基について取替を行うものとする。
  - 2) 補機送水管路地下排水設備排水ポンプ点検（荏原：150EUC615）
    - 【既設ポンプ】2023年度購入ポンプ
    - 【点検済ポンプの設置】2019年度購入ポンプ点検を実施するにあたり、排水ポンプ周りに設置されている防砂カバーについて点検を行い、完了後には確実に取付けるものとする。

- ① 外観点検（年3回）  
点検毎に破損、変形、欠損及び腐食等の有無を確認するものとする。
  - ② 部品交換（年1回）  
取り外したポンプ1台の分解を行い、内部消耗品（耐海水用メカニカルシール、上部・下部軸受、フッ素オイルシール、パッキン・Oリング、シャフトスリーブ、インペラ、ケーシング、マウスリング等）の交換を実施するものとする。
  - ③ 亜鉛犠牲陽極板交換（年1回）  
亜鉛犠牲陽極（長さ=150 幅=70 厚み=20）2枚を交換するものとする。
  - ④ ポンプ本体防錆処理  
分解点検を実施したポンプ1台について、防錆処理を行うものとする。  
防錆処理については、下地調整の上タールエポキシ樹脂塗料3回塗りとする。
- 3) 特性試験  
ポンプ駆動用モーターの絶縁抵抗測定を実施する。
- (2) 補機送水管路地下排水設備制御盤点検（年3回）
- 1) 外観点検  
点検毎に破損、変形、欠損及び腐食等の有無を確認するものとする。
  - 2) 特性試験  
制御盤の絶縁抵抗測定を実施する。
- (3) 補機送水管路地下排水設備排水管点検
- 外観点検（年3回）  
点検毎に排水管の破損、変形、欠損及び腐食等の有無を確認するものとする。
- (4) 機能・性能確認（年3回）  
排水ポンプ及び制御盤について動作試験を行い正常に動作する事を確認する。
- (5) 流出量点検（年3回）  
立坑上部の揚水管路末端に仮設管を取り付け、排水ポンプの吐出量を確認する。
- (6) 立坑底部堆積砂の確認・撤去
- 1) 立坑底部堆積砂の確認（年3回）  
点検毎に、立坑底部に堆積している砂の量及び立坑内へ流入している水量を確認する。
  - 2) 立坑底部堆積砂の撤去（年1回）  
立坑底部に堆積している砂を撤去し、原子力機構が指示する場所へ搬送するものとする。

(7) ストレーナー及び堆積砂吸込み防止カバー分解点検（年1回）

点検の際には、仕切り弁を閉にして作業を行うものとする。

部品交換： ストレーナー用フィルタ、パッキン、ボルト交換

メクラフランジ取付: ストレーナーバルブの経年劣化によるバルブ開閉からメクラフランジ（SUS 製）に取替を行うものとする。

(8) 散水設備散水ポンプ

1) 作業準備

点検に先立ち、仮設排水ポンプ1台をポンプピット内底部に設置すること。

2) 散水ポンプ点検（低区）【品番：80BMS615A/PW741461】

外観点検（年1回）

破損、変形、欠損及び腐食等の有無を確認するものとする。

3) 特性試験

ポンプ駆動用モーターの絶縁抵抗測定を実施する。

(9) 散水ポンプ盤点検（年1回）

1) 外観点検

点検毎に破損、変形、欠損及び腐食等の有無を確認するものとする。

2) 特性試験

制御盤の絶縁抵抗測定を実施する。

(10) 配管点検

外観点検（年1回）

点検毎に排水管の破損、変形、欠損及び腐食等の有無を確認するものとする。

(11) 機能・性能確認（年1回）

散水ポンプ及び制御盤について動作試験を行い正常に動作する事を確認する。

3. 機構の支給品及び貸与品

本仕様書に基づく作業を実施するにあたり、1.7「適用図書」に記載した仕様書に定めるもの以外に機構が支給するものは次のとおりである。これら以外で本作業に必要な資材等は、2項「点検の範囲及び内容」を参考にし、受注者側で用意すること。

(1) 支給品

1) 作業用電力（詳細については、機構と協議するものとする。）

(2) 貸与品

## 1) 土木竣工図等関係図面

### 4. 試験・検査及び検収

#### 4.1 試験・検査

##### (1) 記録確認

外観点検（排水・散水ポンプ、制御盤、排水管）、分解点検、部品交換、絶縁抵抗測定、砂の堆積量について実施した結果の記録を確認するものとする。

##### (2) 絶縁抵抗測定

モーター及び制御盤の絶縁抵抗測定を実施し、その値が  $2M\Omega$  以上であることを確認する。

##### (3) 性能・作動検査

- 1) 排水・散水ポンプを起動しポンプ及び制御盤の性能・作動検査を実施するものとする。
- 2) 排水・散水ポンプの起動電流及び定格電流、電圧の測定を行うこと。

##### (4) 最終外観検査

排水・散水ポンプ、制御盤、排水管及び立坑内の最終外観検査を実施し、異常のないことを確認する。

##### (5) その他検査

原子力機構が、その他検査を必要と判断したものについては、検査を実施するものとする

#### 4.2 検 収

##### (1) 検収条件

本仕様書に基づく作業は、以下の条件を満たした場合に検収とする。

- ・ 4.1 項「試験・検査」の全項目に合格していること。
- ・ 作業後の片付け、清掃が終了していること。
- ・ 提出図書リストに記載する全ての図書が提出されていること。

##### (2) 検査員及び監督員

###### 検査員

- (1) 一般検査 管財担当課長
- (2) 技術検査 設備保全課長

###### 監督員

- (1) 設備保全課長

### 5. 特記事項

- (1) この他に本仕様書に記載されている事項及び本仕様書に記載されていない事項について疑義が生じた場合は、機構担当者と協議の上、その決定に従うものとする。
- (2) 受注者は本契約で新たに発生した技術情報の機密を保ち、第三者に漏洩しないこととする。
- (3) 受注者は本契約で新たに発生した技術情報を本契約以外の目的のために使用し、若しくは第三者に使用させないこととする。
- (4) 受注者は機構の承認を得た場合を除き、成果を外部に発表、公開、開示しないこととする。
- (5) 作業において、必要な図面等はその都度機構担当者と協議の上貸与ものとする。

- (6) 作業期間については、記載の作業期間は予定であるため機構担当者と協議の上決定するものとする。
- (7) 排水ポンプは立坑底部に、散水ポンプはポンプピット底部に設置されており（添付-2）、酸素欠乏危険場所であることから、「労働安全衛生法及び同法の関係法令」及び「高速増殖炉研究開発センター安全統一ルール」に基づき安全管理を徹底するものとする。
- (8) 作業について、作業に携わる作業員に対し、作業要領書の読み合わせによる作業内容の確認を実施し、その記録を作業着手前に原子力機構担当者に提出すること。
- (9) 作業を実施する前には TBM, KY を実施し、その確認シート等を当日作業開始前に原子力機構担当者に提出すること。
- (10) 「原子力規制委員会規則第十条(平成 28 年 9 月 21 日)に基づき、区分Ⅰ及び区分Ⅱの防護区域等への常時立入のための証明書の発行又は秘密情報取扱者の指定を受けようとする者については、あらかじめ、妨害破壊行為等を行うおそれがあるか否か又は特定核燃料物質の防護に関する秘密の取扱いを行った場合にこれらを漏らすおそれがあるか否かについて原子力機構が確認を行うため、これに伴い必要となる個人情報の提出(原子力規制委員会告示第八号(平成 28 年 9 月 21 日)に指定された公的証明書※の取得及び提出を含む)、適性検査、面接の受験等に協力すること」
- ※居住している地域を管轄する地方公共団体が発行する住民票記載事項証明書および身分証明書またはこれに準ずる書類(原子力機構が薬物検査及びアルコール検査を実施するため医師の診断は不要(不合格となった場合を除く))

#### 6. 添付資料

- 別表-1 提出図書リスト
- 添付-1 点検計画（抜粋）
- 添付-2 立坑図面
- 添付-3 散水設備図面

別表-1 提出図書リスト

図 書 名	提出時期	提出先	部 数	備 考
1. 提出図書一覧表	着手前	設備保全課	2	(注8)
2. 品質保証計画書	着手前	〃	3	(注1、7、8、9)
3. 安全管理計画書	着手前	〃	3	(注1、7、8)
4. 着手届	着手前	〃	2	
5. 現場代理人届	着手前	〃	2	
6. 現場作業責任者届	着手前	〃	2	
7. 安全衛生責任者届	着手前	〃	2	
8. 作業要領書	着手前	〃	3	(注2、5、8、10)
9. 試験・検査要領書	着手前	〃	3	(注1、8)
10. 試験・検査成績書	試験完了後	〃	2	(注6、8)
11. 点検報告書	作業完了後	〃	2	(注5、8)
12. 作業体制表（作業／緊急時）	着手前	〃	2	(注3)
13. 教育計画書	教育開始前	〃	1	必要に応じ
14. 教育記録	着手前	〃	1	必要に応じ
15. 週間工程表	別途	〃	別途	(注4)
16. 下請業者届	着手前	〃	1	(注4)
17. 作業日報	当日分を翌日	〃	1	
18. 作業月報	当月分を翌月	〃	1	
19. 作業要領書の読み合わせ記録	着手前	〃	1	
20. TBM, KY の確認シート	当日作業開始前	〃	1	写真等、TBM, KY の状況がわかるものでも可とする。
21. 完了届	完了後	〃	2	
22. 終了届・請求書	検収時	〃	1	(注4)
23. その他機構との協議により必要とされる書類	その都度	〃	別途	

(注1) : 点検要領書に含めても良いものとする。

(注2) : 使用前検査対象設備並びに使用前検査に使用する計装品について、試験／検査用機器の試験成績書は、トレーサビリティがとれていることが確認できるように記載したものとす。

(注3) : 点検要領書等に記載されていれば提出は省略できるものとする。

(注4) : 機構より所定の様式を入手し作成するものとする。

(注5) : 正式提出前に機構担当者に行い、事前了解を得るものとする。

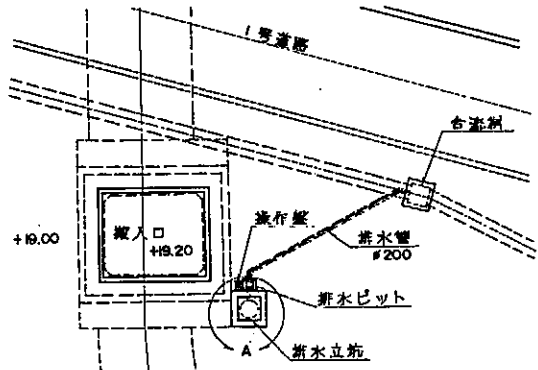
- (注 6) : 点検報告書に含めても良いものとする。
- (注 7) : 機構から受注した他案件により、同年度に提出している場合は、省略しても良いものとする。
- (注 8) : 「設備図書等管理要領」に基づき提出するものとする。
- (注 9) : 当該作業の品質保証活動が、年度始めに提出した品質保証計画書と差異がある場合は、当部分についてその内容を示す資料を提出するものとする。
- (注 10) : 作業開始時期を踏まえ、裕度をもった時期に提出すること。

廃止措置部 設備保全課

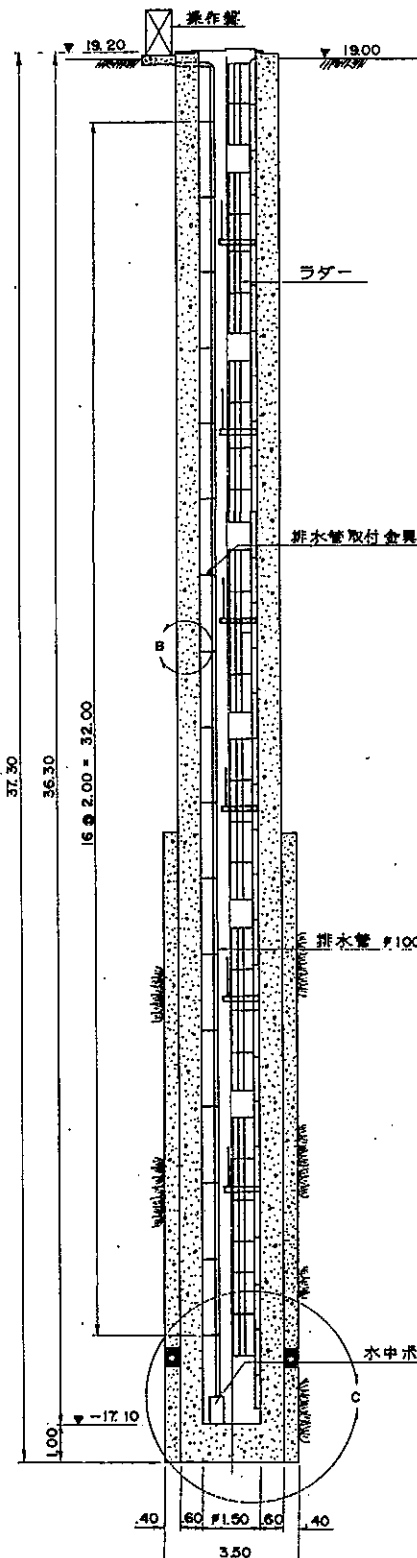
## 点検計画

系統名称	機器名称	機器番号	機器 個数	保全 方式	点検項目	点検間隔 ／頻度	保全 重要度	点検実績／予定					備考
								2024年度	2025年度	2026年度	2027年度	2028年度	
敷地一般	補機送水管路 地下排水設備制御盤	990_JAEA_001	1	TBM	外観点検	3回/年	高	● 2025.01 3回	● 2026.01 3回	○			
敷地一般	補機送水管路 地下排水設備制御盤	990_JAEA_001	1	TBM	特性試験	3回/年	高	● 2025.01 3回	● 2026.01 3回	○			
敷地一般	補機送水管路 地下排水設備制御盤	990_JAEA_001	1	TBM	機能・性能試験	3回/年	高	● 2025.01 3回	● 2026.01 3回	○			
敷地一般	補機送水管路 地下排水設備排水ポンプ	990_JAEA_004	1	TBM	外観点検	3回/年	高	● 2025.01 3回	● 2026.01 3回	○			
敷地一般	補機送水管路 地下排水設備排水ポンプ	990_JAEA_004	1	TBM	特性試験	3回/年	高	● 2025.01 3回	● 2026.01 3回	○			
敷地一般	補機送水管路 地下排水設備排水ポンプ	990_JAEA_004	1	TBM	機能・性能試験	3回/年	高	● 2025.01 3回	● 2026.01 3回	○			
敷地一般	補機送水管路 地下排水設備排水管	990_JAEA_005	1	TBM	外観点検	3回/年	高	● 2025.01 3回	● 2026.01 3回	○			

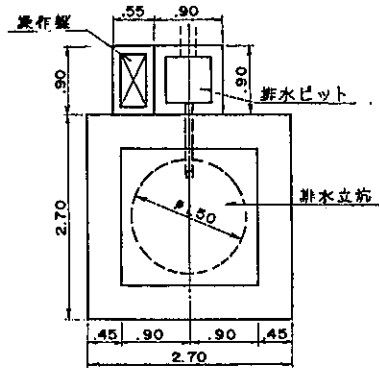
配置案内図



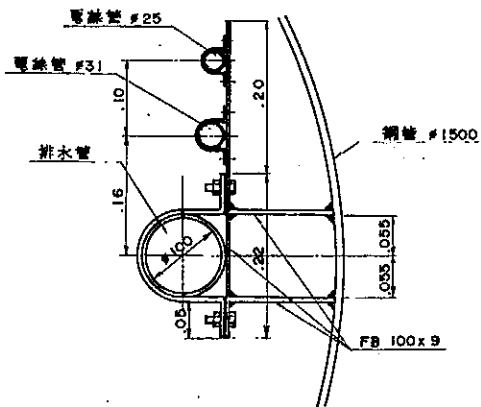
排水立坑断面



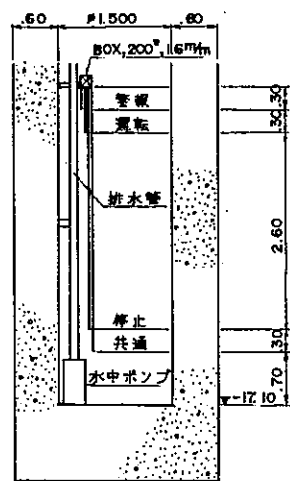
A部詳細



B部詳細断面



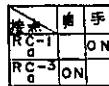
C部詳細



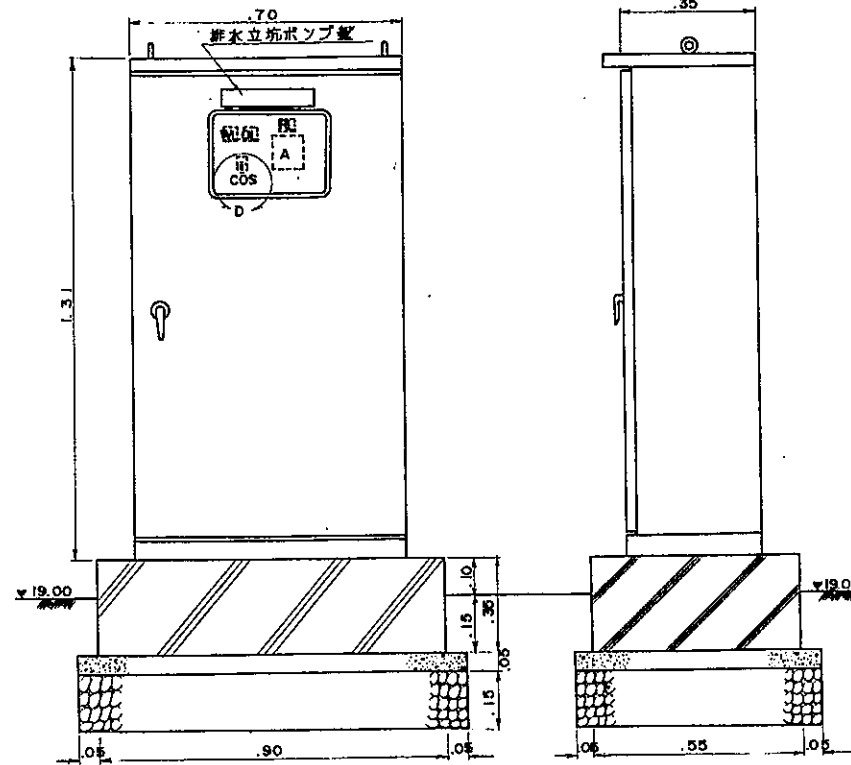
D部詳細



接点展開表

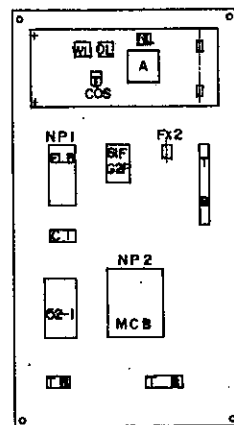


操作盤

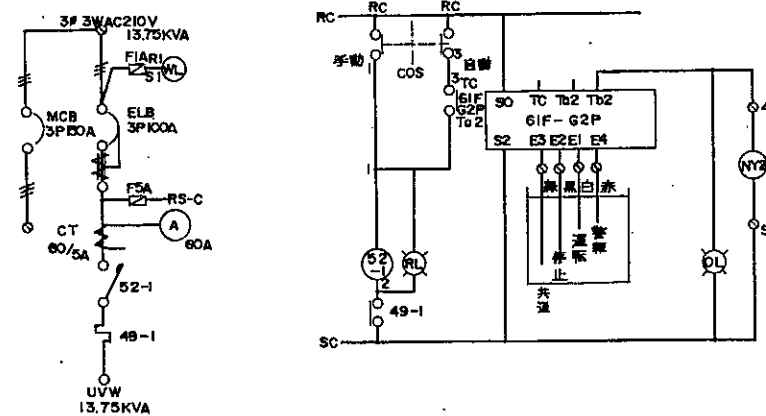


仕 様  
材 質 : F= 2.3"  
塗 装 : メラミン焼付塗装  
色 : 内面 N9.5  
外面 N6.5 グリツヤ

操作盤内配置



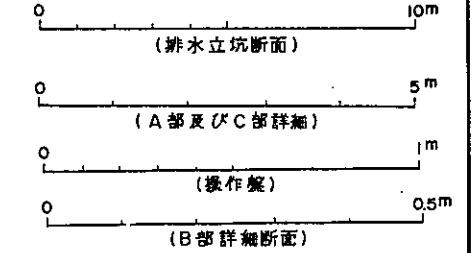
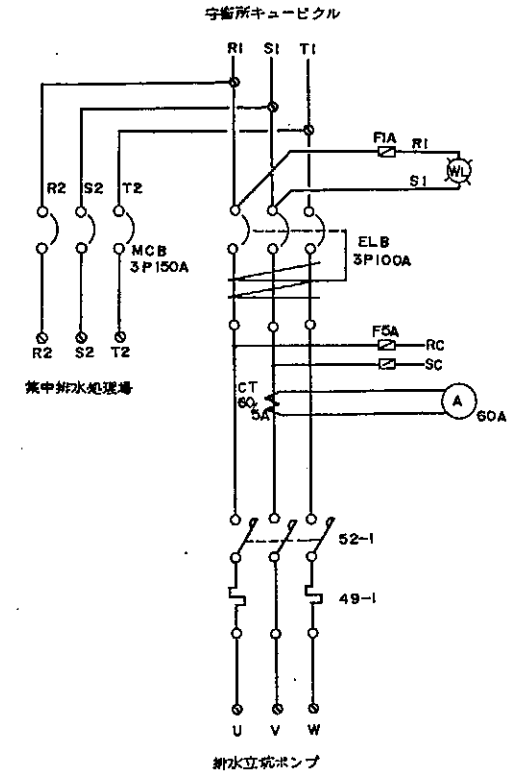
単線結線



部品リスト

記号	名称	仕 様	メーカー
	表示灯	LVH 2W 0	春日
ELB	漏電ブレーカー	200V 3P 100A	河村
AM	電圧計	G1-8 60/5A	五味
CT	変流器	GC 5R 120/5A	+
M S	電線開閉器	H01-25E 20A	東川
G1F	減電スイッチ	G1FG 2P	立石
COS	コントロールスイッチ	BS N 513 PB 32I	春日
SC	コンデンサー	SC150MF	松下

三線結線

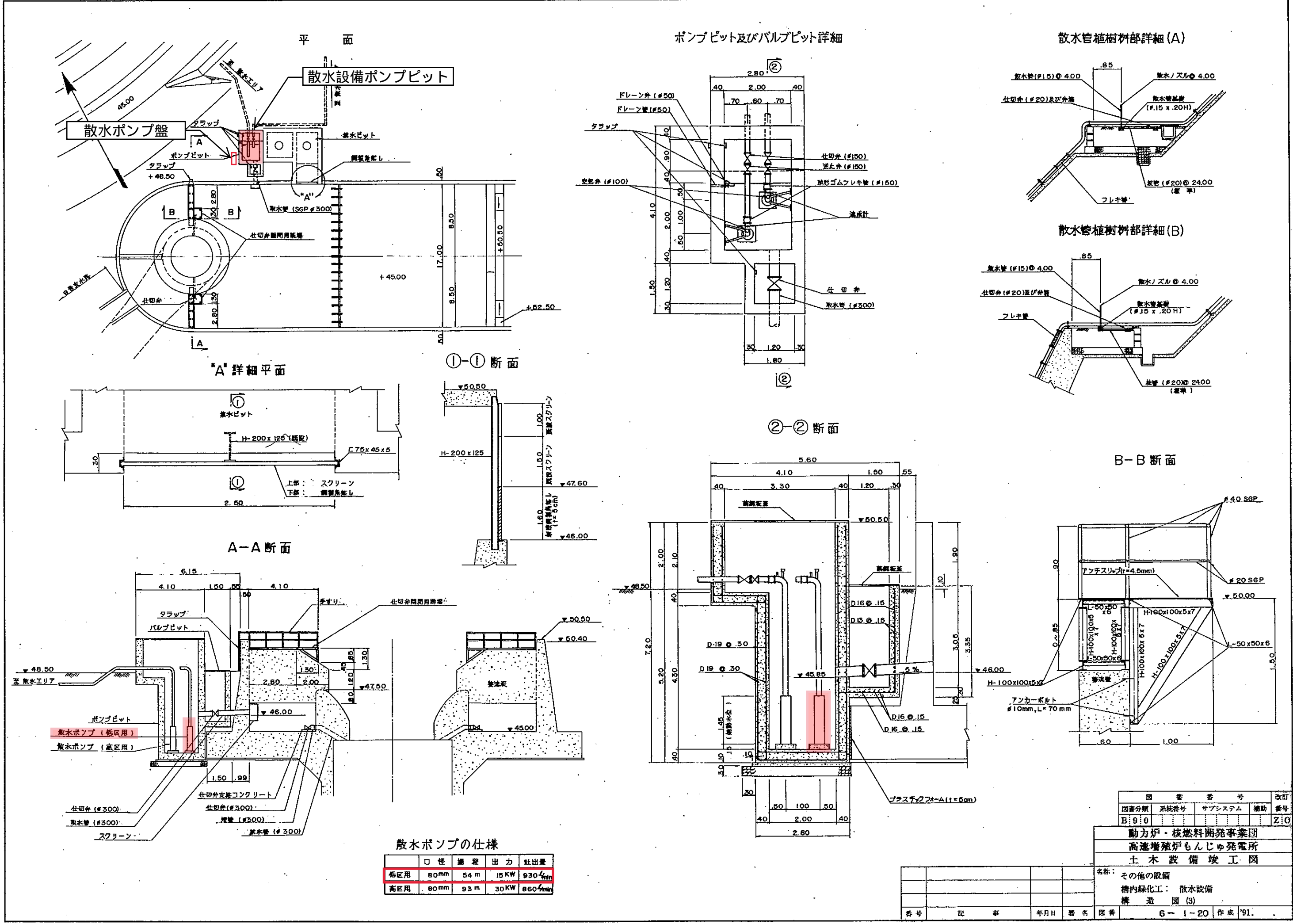


図書分類	系統番号	サブシステム	補助番号	改訂番号
B910				210

動力炉・核燃料開発事業団  
高速増殖炉もんじゅ発電所  
土木設備竣工図

立坑図面

番号	記号	年月日	署名	図番
				2-5-12 作成 '91.



散水ポンプの仕様

	口径	揚程	出力	吐出量
低区用	80mm	54m	15KW	930 $\frac{1}{4}$ mm
高区用	80mm	93m	30KW	860 $\frac{1}{4}$ mm

図番分類	図番	系統番号	サブシステム	補助番号	改訂
B:910					Z:0

動力炉・核燃料開発事業団  
 高速増殖炉もんじゅ発電所  
 土木設備竣工図

名称: その他の設備  
 構内緑化工: 散水設備  
 構造図(3)

番号	記事	年月日	署名	図番	6-1-20	作成 '91.
----	----	-----	----	----	--------	---------

# 請負契約にかかわる一般仕様書

国立研究開発法人日本原子力研究開発機構

高速増殖原型炉もんじゅ

令和 8 年 1 月 5 日版

## 改正履歴

	改正年月日	規程番号 または 施行年月日	改正内容
1	平成13年11月1日	13規則第116号	・受注者提出教育関係書類、品質管理、重要度分類及びグリーン購入法手続き等の明記
2	平成14年1月31日	13規則第126号	・受注者品質保証計画書の運用について明記
3	平成14年4月1日	14規則第10-1号	・保安教育の講師要件、受注者提出教育関係書類等の明記
4	平成15年3月24日	14規則第140号	・高速増殖炉もんじゅ建設所原子炉施設保安規定の改正に伴う変更、点検記録に関する品質管理上の改善に係る水平展開等、軽微な字句の追記及び訂正について明記
5	平成15年11月13日	15規則第43号	・保安検査における指摘事項を保安教育様式に反映した。
6	平成16年6月1日	16規則第18号	・保安規定改正に伴う、記載内容の見直し
7	平成16年9月1日	16規則第114号	・教育記録管理方法の変更に伴い、保安教育記録（様式-4）の提出を不要とした。
8	平成17年1月26日	16規則第148号	・試験・検査に使用する機器等の校正、調整、保管等について追記した。 ・教育計画書の提出時期についてJNC立会者の関係から、見直しを行った。
9	平成17年10月1日	17規則第116号	・原子力安全監査の指摘事項を反映した。 ・受注者に対する反復教育の義務付け
10	平成19年6月1日	19も(規則)第60号	・設計管理、設計審査に関する要求を追加
11	平成19年12月14日	19も(規則)第156号	・保安規定の改正に伴う改正
12	平成20年2月21日	19も(規則)第175号	・受注者の管理する不適合について、原子力機構へ提出する様式を追加、及びこれに伴う所要の改正
13	平成20年8月29日	20も(規則)第80号	・高速増殖原型炉もんじゅに係る平成20年度第1回保安検査(特別な保安検査)における指摘に対する改善のための行動計画についてのうち、⑰不適合事象対応に関する改善活動の一層の充実に伴う改正
14	平成22年2月25日	21も(規則)第212号	・所要の見直し

	改正年月日	規程番号 または 施行年月日	改正内容
15	平成 22 年 4 月 16 日	22 も (規則) 第 9 号	・ JEAC4111-2009 の内容の反映
16	平成 22 年 6 月 2 日	22 も (規則) 第 50 号	・ 語句の統一 ・ 提出図書リストの追加
17	平成 22 年 9 月 13 日	22 も (規則) 第 131 号	・ 測定機器のトレーサビリティ等の取り扱いについて明確化 ・ 受注者不適合連絡票の改正
18	平成 23 年 4 月 7 日	23 も (規則) 第 13 号	・ 平成 22 年度第 4 回保安検査のコメントを受けた、別添 4 (請負契約にかかわる一般仕様書) の追記 (作業責任者の力量に関する事項につき)
19	平成 23 年 5 月 23 日	23 も (規則) 第 39 号	・ 別添 4 (請負契約にかかわる一般仕様書) の追記 (公的規格が定められていない材料管理に関する事項に追記)
20	平成 23 年 9 月 27 日	23 も (規則) 第 192 号	・ IVTM RCA の具体的対策の反映に伴う別添 4 (請負契約にかかわる一般仕様書) の追記 (設計管理及び試験・検査管理に関する要求事項の追加) ・ 記載の見直し
21	平成 23 年 9 月 9 日	23 も (規則) 第 143 号	・ 保安規定の改正に伴う組織改正の反映
22	平成 24 年 2 月 28 日	23 も (規則) 第 321 号	・ 非常用ディーゼル発電機 C 号機シリンダライナーのひび割れに関する根本原因分析から得られた教訓の反映に伴う別添 4 (請負契約にかかわる一般仕様書) の追記 (受注者の作業管理に関する要求事項の追加) ・ 記載の見直し
23	平成 24 年 5 月 10 日	24 も (規則) 第 20 号	・ 「炉内中継装置の落下に伴う変形について (法令報告)」における品質マネジメントシステム (QMS) の改善事項の反映に伴う別添 4 (請負契約にかかわる一般仕様書) の追記 (設計管理及び確認作業に関する要求事項の修正並びに追加) ・ 記載の見直し
24	平成 24 年 6 月 19 日	24 も (規則) 第 57 号	・ 2 次系 RID サンプリングブロウ停止による運転上の制限逸脱の対策反映に伴う別添 4 (請負契約にかかわる一般仕様書) の追記 (現地物品管理及び試験・検査管理に関する要求事項の追加)

	改正年月日	規程番号 または 施行年月日	改正内容
25	平成 25 年 11 月 8 日	25 も（規則）第 106 号	<ul style="list-style-type: none"> <li>・原子炉等規制法改正に伴う安全文化醸成活動に係る規定の追加</li> <li>・品質保証計画の規定を追加</li> <li>・保守管理不備に係る現場作業の安全・品質向上に係る規定の追加</li> <li>・表記の見直し</li> </ul>
26	平成 25 年 11 月 30 日	25 も（規則）第 187 号	<ul style="list-style-type: none"> <li>・現場作業管理の規定及び品質保証計画書の規定の誤記の訂正</li> </ul>
27	平成 26 年 9 月 30 日	26 も（規則）第 96 号	<ul style="list-style-type: none"> <li>・組織改編に伴う記載の変更</li> </ul>
28	平成 27 年 2 月 24 日	26 も（規則）第 333 号	<ul style="list-style-type: none"> <li>・別添 4（請負契約にかかわる一般仕様書）の追記（品質管理調査に変更が生じた場合における事項の追記）</li> </ul>
29	平成 27 年 3 月 26 日	27 も（規則）第 4 号	<ul style="list-style-type: none"> <li>・法人名称変更に伴う表記の見直し</li> <li>・記載の見直し</li> </ul>
30	平成 27 年 6 月 23 日	27 も（規則）第 96 号	<ul style="list-style-type: none"> <li>・記載の見直し</li> </ul>
31	平成 27 年 9 月 11 日	27 も（規則）第 107 号	<ul style="list-style-type: none"> <li>・非常用ディーゼル発電機 B 号機シリンダヘッドインジケータコックの変形に係る対策の反映とそれに伴う提出図書リストの見直し</li> </ul>
32	平成 27 年 9 月 28 日	27 も（規則）第 116 号	<ul style="list-style-type: none"> <li>・別添 4（請負契約にかかわる一般仕様書）の改正（受注者不適合連絡票の見直し）</li> </ul>
33	平成 27 年 11 月 5 日	27 も（規則）第 127 号	<ul style="list-style-type: none"> <li>・非常用ディーゼル発電機 B 号機シリンダヘッドインジケータコックの変形に係る対策（水平展開）の反映</li> </ul>
34	平成 28 年 1 月 20 日	27 も（規則）第 146 号	<ul style="list-style-type: none"> <li>・8. 教育訓練に関する記載の引用先の訂正</li> </ul>
35	平成 28 年 3 月 24 日	28 も（規則）第 2 号	<ul style="list-style-type: none"> <li>・線源領域中性子検出器事業者検査要領書の添付図面の誤りに係る対策の反映</li> <li>・様式-1 の改訂</li> </ul>
36	平成 28 年 6 月 29 日	28 も（規則）第 64 号	<ul style="list-style-type: none"> <li>・発注者から受注者に対してリスクアセスメントの実施を要求できることを記載。</li> <li>・保安教育講師経歴書の位置づけの明確化及び教育記録への入所時教育の内容の明記に伴う様式-2、様式-3 の改正</li> <li>・所要の見直し</li> </ul>

	改正年月日	規程番号 または 施行年月日	改正内容
37	平成 29 年 8 月 30 日	29 も（規則）第 100 号	・17-10 是正処置計画書「機器冷却系冷却ポンプ A 運転時の「機器冷却系冷却ポンプ A トリップ」警報発報による試運転の中断」に基づく改正（2.6「調達製品の維持又は運用に係る技術情報の提供」に受注者が発注者に通知すべき技術情報の例を追加）
38	平成 30 年 3 月 30 日	30 も（規則）第 258 号	・組織改編に伴う見直し
39	平成 31 年 3 月 29 日	31 も（規則）第 27 号	・作業責任者等認定制度の導入に伴う見直し
40	平成 31 年 4 月 26 日	令 01 も（規則）第 1 号	・改元に伴う元号の見直し
40	令和元年 7 月 24 日	令 01 も（規則）第 57 号	・「作業責任者等認定制度の運用規則」の改正（令 01 も（規則）第 38 号）に伴う別添－4 請負契約にかかわる一般仕様書の変更
41	令和元年 9 月 5 日	令 01 も（規則）第 91 号	・原子力安全監査による指摘（不適合 16-68）「化学消防自動車年次点検における引合先の品質管理調査・評価の未実施」に伴う品質保証計画書の作成要件及び安全文化の醸成活動の実施要件の見直し
42	令和元年 10 月 31 日	令 01 も（規則）第 113 号	・是正処置計画書「保修票（H-OS-19-0028）「1 次系 C/T ブロア A トリップ」警報発報に係る不適合管理（管理番号：19-14-1）」に基づき、再発防止策を追加（3.1(5)f 項）
43	令和元年 11 月 22 日	令 01 も（規則）第 123 号	・是正処置計画書「1 次系（C）Na 漏えい検出設備点検に係る点検工程の変更手続不備（管理番号：17-86-6）」に基づく再発防止策の追加（2.6「調達製品の維持又は運用に係る技術提供の例の追加）
44	令和 2 年 3 月 31 日	令和 2 年 4 月 1 日	<ul style="list-style-type: none"> <li>・新検査制度（法令改正）の施行に伴う要求事項の反映</li> <li>・教育関係要領の再構築に伴う 8. 教育・訓練の変更</li> <li>・様式－3 高速増殖原型炉もんじゅ原子炉施設保安規定第 117 条に基づく保安教育記録の見直し</li> <li>・添付－3 高速増殖原型炉もんじゅ原子炉施設保安規定第 117 条に基づく保安教育記録（様式－3 記載例）の見直し</li> </ul>

	改正年月日	規程番号 または 施行年月日	改正内容
45	令和2年10月16日	令和2年10月23日	<ul style="list-style-type: none"> <li>・是正処置計画書「保守票(H-EM-20-0017)「1次系オイルリフタポンプ A-B カップリング部の摩耗」及び保守票(H-OS-20-0015)「1次系オイルリフタ用ストレナー A 出口圧力低警報未発報」に対する不適合管理」(管理番号:20-5)に基づく再発防止策の追加</li> <li>(3. 作業管理 (5) その他に g 項として機械品と電気品の点検受注者が異なる場合、あるいは、電気品の受注者が単独で点検を実施し、再組立て作業も実施する場合の留意事項を追記)</li> <li>・ JIS Z 7253 の制定に伴う記載の適正化 (MSDS から SDS へ変更)</li> </ul>
46	令和4年2月1日	令和4年2月3日	<ul style="list-style-type: none"> <li>・ 所要の見直し</li> </ul>
47	令和5年2月3日	令和5年4月1日	<ul style="list-style-type: none"> <li>・ 所要の見直し</li> </ul>
48	令和5年7月12日	令和5年8月1日	<ul style="list-style-type: none"> <li>・ 未然防止処置計画書 (23-未-1) に基づく対応として保安教育記録に理解状況の確認項目を追加</li> <li>・ 所要の見直し</li> </ul>
49	令和6年3月21日	令和6年4月1日	<ul style="list-style-type: none"> <li>・ 所要の見直し</li> </ul>
50	令和6年6月26日	令和6年7月1日	<ul style="list-style-type: none"> <li>・ 本文 (MQAP740) 改正に合わせた表紙日付の改正</li> </ul>
51	令和6年10月29日	令和6年11月1日	<ul style="list-style-type: none"> <li>・ 記載の適正化</li> </ul>
52	令和7年12月24日	令和8年1月5日	<ul style="list-style-type: none"> <li>・ 「燃料交換装置爪開閉モータの破損」に係る再発防止策として、4.1 設計管理に項目を追記</li> </ul>

目 次

1. 一般事項	
1.1 適用範囲	9
1.2 適用又は準拠すべき法令等	9
1.3 提出図書	9
2. 請負一般	
2.1 作業完了及び責任	9
2.2 安全の確保	9
2.3 事故及び災害等の防止	9
2.4 事故発生時の連絡報告義務	10
2.5 入退構及び物品、車両等の搬出入	10
2.6 調達製品等の維持又は運用に係る技術情報の提供	10
3. 作業管理	
3.1 受注者の作業管理	10
3.2 作業の実施及び工程	12
3.3 他の請負との関連	12
4. 品質管理	
4.1 設計管理	13
4.2 外注管理	13
4.3 現地作業管理	14
4.4 現地物品管理	14
4.5 公的規格が定められていない材料管理	15
4.6 試験・検査管理	15
4.7 不適合管理	17
4.8 記録の保管	17
4.9 監査	17
4.10 品質保証計画書	17
4.11 受注者の安全文化を育成し、維持するための活動	18
4.12 その他	18
5. 供給範囲	
5.1 発注者の供給範囲	18

5.2	受注者の供給範囲	19
6.	作業の安全	
6.1	基本方針	19
6.2	安全基本方針	19
6.3	体制	20
6.4	安全衛生推進協議会への加入	20
7.	試験・検査及び検収	
7.1	試験・検査	20
7.2	検収	20
8.	教育・訓練	
8.1	教育計画	20
8.2	教育の実施	21
8.3	反復教育の実施	21
8.4	教育対象外及び免除	21
9.	守秘義務	22
10.	グリーン購入法の推進	22
別表	提出図書リスト（一般事項）	27
様式－1	高速増殖原型炉もんじゅ原子炉施設保安規定 第117条に基づく保安教育計画書	28
様式－2	入所時保安教育講師経歴書	29
様式－3	高速増殖原型炉もんじゅ原子炉施設保安規定 第117条に基づく保安教育記録	30
様式－4	受注者不適合連絡票	31
添付－1	高速増殖原型炉もんじゅ原子炉施設保安規定 第117条に基づく保安教育計画書（様式－1記載例）	32
添付－2	入所時保安教育講師経歴書（様式－2記載例）	33
添付－3	高速増殖原型炉もんじゅ原子炉施設保安規定 第117条に基づく保安教育記録（様式－3記載例）	34

## 1. 一般事項

### 1.1 適用範囲

本仕様書は、国立研究開発法人日本原子力研究開発機構高速増殖原型炉もんじゅ（以下「発注者」という。）における請負作業等にかかわる一般仕様を示したものであり、技術仕様については技術仕様書で定める。

### 1.2 適用又は準拠すべき法令等

- (1) 受注者は、請負契約に基づいて行うすべての受注業務に関し、適用又は準拠する全ての法令、規格、基準等（以下「適用法令等」という。）を遵守しなければならない。
- (2) 受注者は、作業に必要な許認可のうち、発注者が行うものと受注者が行うものを明確にし、必要な時期までに確実に手続を行わなければならない。  
なお、受注者が行う許認可については、その写しをその都度発注者に提出するものとする。
- (3) 受注者は、作業の実施に当たり、適用法令等、本仕様書及び技術仕様書に定めのない事項並びに適用法令等の改訂が見込まれている場合、発注者と別途協議を行うものとする。
- (4) 受注者は、管理区域内で作業を行う場合は放射線管理仕様書を遵守しなければならない。

### 1.3 提出図書

受注者は、作業の実施に当たり、本仕様書に定める図書（別表「提出図書リスト（一般事項）」）について、それぞれ提出の可否を発注者と協議して提出すること。また、技術仕様書に定める図書（技術仕様書の別表「提出図書リスト」）は、遺漏なく発注者に提出すること。

## 2. 請負一般

### 2.1 作業完了及び責任

受注者は、作業の実施に当たり、契約書の定めるところに従い、本仕様書、技術仕様書及び合議事項等に基づいて責任を持って誠実に作業を実施し、これを完了しなければならない。

### 2.2 安全の確保

受注者は、作業の実施に当たり安全確保について自らの責任において実施し、適用法令等を遵守することはもちろん、常に安全の確保に細心の注意を払い、労働災害の絶無を期さなければならない。

### 2.3 事故及び災害等の防止

受注者は、作業の実施に当たり、事故及び災害等を生じないように十分注意するとともに、作業目的、発注者の所有する設備及び第三者に損害を及ぼすことのないよう責任を持って万全の予防措置を講じなければならない。

## 2.4 事故発生時の連絡報告義務

受注者は、作業の実施に当たり、火災や交通災害等の事故が発生した場合の連絡箇所、連絡方法などをあらかじめ定めておくものとし、事故及び異常が発生した場合には、速やかに発注者に連絡し、その指示に従うものとする。

## 2.5 入退構及び物品、車両等の搬出入

受注者は、入退構及び物品、車両等の搬出入に当たって、発注者所定の手続を遵守すること。

## 2.6 調達製品等の維持又は運用に係る技術情報の提供

受注者は、本契約に基づく作業及び過去に高速増殖原型炉もんじゅ（以下「もんじゅ」という。）に納入した作業に関して、発注者が当該調達製品等の維持又は運用に必要な原子力施設の保安に係る技術情報は、速やかに発注者の当該作業担当課に通知すること。なお、発注者が取得した当該技術情報は、他の発電用原子炉設置者と共有する場合がある。

＜発注者に通知すべき情報の例＞

- ・ CLD 等などで使用しているコンプレッションフィッティングの締付け要領の変更
- ・ タイマーリレーなどの調達製品等で型式に変更はないものの、性能や機能に変更がある場合の設計変更情報
- ・ もんじゅの設計メーカ以外であっても既設備の付属品を供給し据え付けた場合、当該付属品に対する不具合や生産中止等に関する技術情報

## 3. 作業管理

### 3.1 受注者の作業管理

- (1) 受注者は、作業の実施に当たり、作業を安全かつ確実に実施するため、責任と権限の所在を明確にし、必要な体制を確立するものとする。
- (2) 総括責任者
  - a. 請負契約による作業等について、自社作業員への指示や規律の維持、業務管理を含めた一切の事項を処理するものとする。
  - b. 「作業責任者等認定制度の運用規則」の適用を受ける作業等において、総括責任者の職務は、当該規則第3条第1項第2号によるものとする。
- (3) 現場代理人
  - a. 受注者は、作業の実施に当たり、現場代理人を選任し、発注者に届け出るものとする。
  - b. 現場代理人は、作業現場に常駐し、作業現場の取締り、その他作業に関する全ての事項について責任を持って処理するものとする。
- (4) 現場作業責任者
  - a. 現場代理人は、現場代理人の業務を補佐させるため、作業単位ごとに労働安全衛生法第60条に基づく職長等安全衛生教育修了者又は同等以上の者から現場作業責任者及び必要に

応じ代務者を指名し、発注者に届け出るとともに作業現場に常駐させるものとする。なお、職長等安全衛生教育修了者にあつては修了証の写しを、同等以上にあつては職歴書を提出すること。

- b. 現場代理人は、「作業責任者等認定制度の運用規則」の適用を受ける作業においては、職長等安全衛生教育修了者又は同等以上の者であつて、「現場作業責任者認定教育（協力会社）」を受講し、所長が認定した者の中から現場作業責任者を指名するものとする。
- c. 現場作業責任者は、作業の安全かつ円滑な進捗を図るため、作業の実施に関する事項について、責任を持って処理するものとする。
- d. 現場作業責任者は、作業現場において現場作業責任者であることが明確に分かる標章を付けるものとする。
- e. 現場作業責任者は、点検する設備についての知識及び経験（類似作業を含む。）を有している者であること。

(5) その他

- a. 作業員は、十分な知識及び技能を有し、熟練した者とする。また、資格を必要とする作業については、有資格者を従事させるものとする。
- b. 受注者は、安全上重要な設備に過大な力が負荷されるおそれのある次の作業を行う場合、工具の取扱い等、技術上重要な事項を含めた具体的な手順を作業要領書に反映し、作業を行うこと。
  - ① 非常用ディーゼル発電機シリンダライナー取り外し作業
  - ② 過熱器水室部の取り外し作業
  - ③ 原子炉補助冷却水ポンプ電動機カップリング取り外し作業
  - ④ その他、受注者より安全上重要な設備に過大な力が負荷されるおそれのある作業に該当すると指示された作業
- c. 受注者は、初めて当該作業に携わる作業員に対し、当該作業員が作業に携わる前までに作業要領書の読み合わせにより作業内容の確認を実施し、作業が必要とする技術（力量）を付与したことを議事録等に記録し、発注者に提出すること。
- d. 受注者は、当該作業に携わる作業員に対し、作業要領書の読み合わせによる作業内容の確認を実施し、その記録を作業着手前に発注者に提出すること。なお、その記録には、受注者及び受注者の協力会社に対し、工事計画認可の対象機器を取扱う揚重作業においてももんじゅで新たに使用、新規製作又は改造した治具（汎用品を除く）を使用していないかの結果を含むこと。
- e. 受注者は、施工管理運用要領(MQ715-02)の別紙-1「作業要領書標準記載手順」に基づく作業について、作業要領書及び「安全統ルール」に記載されている作業安全に係る要求事項を当日のTBM、KYで確認し、その確認シート等を当日の作業開始前に発注者に提出すること。また、発注者の要求に応じてリスクアセスメントを実施し、発注者の確認を受けること。

- f. 受注者は、他社が行っていた分解点検作業を初めて受注した場合、再組立て時に誤って逆に取付けをすることで機器の故障等に繋がる部品を構造図等で明確にするとともに、分解点検後の再組立て時に、当該部品が正しく取り付けられていることを立会や記録により確認する旨を点検要領書に記載し、発注者の確認を受けること。立会検査実施の区分等については、施工管理運用要領(MQ715-02)の別紙-1「作業要領書標準記載手順」に基づくものとする。
- g. 受注者は、機械品（ポンプ、駆動弁等）と電気品（電動機等）の組合せにより構成される設備機器の点検において両者の点検受注者が異なる場合、あるいは、機械品と電気品の点検頻度が異なり、電気品の受注者が単独で点検を実施し、再組立て作業も実施する場合の分解、再組立て作業について次に示す留意事項を点検要領書に反映し、発注者の確認を受けること。
- ①機械品と電気品の組合せ部を持つ設備機器の点検作業が同時期に行われる場合、カップリング等駆動機構部の分解及び点検後の再組立ては、機械品の受注者が実施すること。
  - ②点検周期/頻度等の関係から電気品側受注者が単独で作業を実施する必要性が生じた場合、カップリング等駆動機構部の再組立て作業は、機械部品の組立てに関する知識や技能を有する作業員を配置すること。
  - ③カップリング等駆動機構部の機械部品の再利用については、その確認基準を明確にするか、または、再利用せず部品の新品交換を行うこと。
  - ④カップリング等駆動機構部の機械部品分解・再組立て作業については、その手順、ホールドポイントを点検要領書において明確に記載するとともに分解前、再組立て時の状態を記録（写真）として残すこと。

### 3.2 作業の実施及び工程

- (1) 発注者は、作業の実施に当たり、特に必要と認めたときは作業実施の条件、方法及び工程を指示することができる。
- (2) 受注者は、作業の実施に先立ち、実施の条件、方法及び工程を明らかにした作業に関する計画図書を発注者に提出し、確認を受けるものとする。この場合、工程については品質へ影響を与えるような無理な工程になっていないことも確認を受けるものとする。
- (3) 前項の作業に関する計画図書の工程には、作業に必要な許認可及びホールドポイントも明らかにしなければならない。
- (4) 受注者は、第2項の作業に関する計画図書を変更する必要があるときは、遅滞なく発注者に届け出、確認を受けるものとする。

### 3.3 他の請負との関連

受注者が行う作業期間中に、同一作業区域内又は近接地において他の作業が実施される場合、受注者は他の請負の実施者と密接な連絡を取り、作業の円滑な進捗を図るよう協力しなければ

ならない。

#### 4. 品質管理

##### 4.1 設計管理

- (1) 受注者は、設計管理を自社の品質保証計画にのっとり実施するほか、発注者が定める「もんじゅ設計管理要領(MQAP730)」に従い実施する設計審査に適合するよう設計活動を実施すること。
- (2) 受注者は、これらの活動については、「4.9 監査」で実施する受注者の品質監査時に、要求があった場合は活動状況の説明をすること。
- (3) 受注者は、実績のある機器、施工法等を使用する場合でも、それを通常と異なる方法で使用する場合は、それに関する情報を提出すること。なお、提出する場合は、承認申請図書として提出すること(機器製作方案等へ記載し、承認を得ること)。

<発注者に通知すべき情報の例>

- ・CLD等で使用しているコンプレッションフィッティングの締付け要領の変更

- (4) 受注者は、設計のプロセスや製作のプロセスでの気付き事項等を着実に施工や施工後の検査及び試験の要領書に反映すること。また、これらの情報を提出すること。
- (5) 受注者は、動的機器の設計を行う場合、次の要求を満足すること。
  - a. 動力を伝達する重要な接合部(ねじ構造等)に対し、機能喪失事象を評価し、その結果を技術資料として当該作業担当課に提出するとともに、容易にその機能(幾何学的な形状の維持など)を喪失しない設計とする。
  - b. 動力を伝達する重要な接合部(ねじ構造等)又は購入品と取合う接合部(ねじ構造等)を構造図等に明記する。

<幾何学的な形状の維持の例>

- ・動力を伝達する接合部で、部品の回転等により部品と他部品との寸法が変わる構造(平板形状)の場合、回転等を防止し、形状が維持されていること(例：原子炉機器輸送ケーシンググリッパ構造)。

- (6) 工事計画認可の対象機器を取り扱う揚重作業で、もんじゅで新たに使用、新規作成又は改造した治具(汎用品を除く)を使用する場合は、機構担当者に使用又は製作する旨を連絡し、製作管理を行うこと。なお、製作管理情報は、承認申請図書として提出すること(機器製作方案、機器外形図等を作成し、承認を得ること)。
- (7) 受注者は、仕様変更(形状・寸法・性能・機能等)を行う場合、それに伴う設備への影響に対する評価プロセスと評価結果を、当該作業担当課に提出すること。

##### 4.2 外注管理

受注者は、重要な機器、資材又は作業の一部を外注する場合、外注先一覧表を発注者に提出すること。外注先の選定に当たっては、品質管理体制及び製品の製造実績並びに技術者の配置状

況等の技術的能力を確認すること。また、その外注先について発注者が不適合と認めた場合、拒否できるものとする。

#### 4.3 現地作業管理

- (1) 受注者は、現地作業実施に当たりあらかじめ作業計画書（作業要領、作業工程、品質管理要領、安全管理要領等）を作成し、発注者の確認等を得た後着手すること。なお、作業要領書に図面を添付する場合は、現在の設計と相違がないか確認すること。また、作業計画書の変更を行う場合は変更による影響を評価し、発注者の確認を得た後、文書によりその内容を関連箇所に周知徹底すること。現地作業に係る作業要領書の作成に当たっては、発注者が定める施工管理運用要領(MQ715-02)の別紙-1「作業要領書標準記載手順」を遵守すること。
- (2) 受注者は、作業計画書等の内容について、品質管理及び安全管理の観点から、それらの専門知識のある者により確認を得た上で、あらかじめ実際に作業を行う現場作業責任者等に周知徹底するとともに、より一層の作業の品質確保に努めること。
- (3) 受注者は、作業が計画どおり実施されていることをチェックシート、品質管理担当又は安全管理担当の立会い等により確認するとともに、発注者に報告し必要な確認を受けること。
- (4) 受注者は、作業員が必要な資格及び技能（現場作業責任者にあつては、点検する設備についての知識及び経験（類似作業を含む。））を有していることを確認すること。また、必要に応じ有資格者リストを発注者に提出すること。
- (5) 受注者は、現地作業実施において経験した情報共有不足等を報告するとともに、具体的かつ現実的な改善を作業報告書に記載すること。

#### 4.4 現地物品管理

- (1) 受注者は、現地に持ち込み取り扱う物品について、製造者よりSDS（安全データシート）の通知を受けている場合、その旨発注者に通知すること。また、取扱者が現場において閲覧できるよう措置を講じること。
- (2) 受注者は、物品管理について管理体制及び方法を明確にし、物品の仕様照合、数量確認、識別、保管等の管理を行うこと。また、SDSの通知を受けている物品の管理についてはその内容に従うこと。
- (3) 物品の保管は、適切な環境及び養生の下に行い、錆の発生、損傷及び劣化を防止するよう努めること。
- (4) 物品の受入時には受入検査を行い、送付状との照合、外観・目視検査等を実施し、仕様、数量及び保管場所等必要事項の確認並びに記録を行うこと。また、電気的取り合いのある物品については、外観・目視検査の確認事項に充電露出部の有無確認を含めること。
- (5) 物品には物品管理票の取付け等により、受入れから据付け終了までの間、随時現品確認ができること。
- (6) 物品の払出し時には、その物品の用途、品名、形式、数量、外観状況等及び使用条件に合致

していることをチェックシート等により確認すること。

- (7) 重要な物品の梱包、輸送及び保管については、あらかじめ要領書を定め発注者に提出し、これに従い実施すること。
- (8) 受入検査結果及び払出し時の検査結果について、主要なものは発注者の確認を受けること。また、P R T R法にて指定される特定化学物質を含有する物品の受入又は払出しを行う場合は、その都度、仕様及び数量を発注者に通知すること。

#### 4.5 公的規格が定められていない材料管理

- (1) 受注者は、公的規格が定められていない材料について、材料メーカーが発行する材料証明書を受領する際、材料メーカーの品質管理部門等の確認がなされていることを確認すること。
- (2) 公的規格が定められていない材料で直接性能確認ができないものについては、必要に応じ受注者が元データの確認を実施すること。ただし、ディーゼル発電機に用いるシリンダライナーについては、製造時の鉛混入による引張強さが低下したシリンダライナーが納入されないように、「材料の成分分析の調査方法」及び「材料の機械的強度の試験方法」を明確にすること。

#### 4.6 試験・検査管理

- (1) 受注者は、あらかじめ試験・検査項目、立会区分及び記録提出区分等を含めた試験・検査計画を作成し、発注者の確認を受けこれに従い実施すること。
- (2) 受注者は、試験・検査の実施に当たり、あらかじめ要領書等を作成し、発注者の確認を受けこれに従い実施すること。なお、現地で実施する試験・検査の要領書は、発注者が定める施工管理運用要領(MQ715-02)の別紙-1「作業要領書標準記載手順」を遵守すること。
- (3) 試験・検査要領書等の記載事項には、目的、方法、適用法令、規格、基準、記録様式、記録項目、チェック項目、判定基準等が含まれていること。
- (4) 受注者は、検査員が必要な資格及び能力を有していることを確認の後、検査させること。また、必要に応じ有資格者リストを発注者に提出すること。
- (5) 受注者は、受注者が試験・検査で使用するために準備する測定機器の機能及び精度を確保するために、次の管理方法を品質保証計画書の中で明確にし、管理する（リース品の管理を含む）。
  - a. 定められた間隔又は使用前に、国際又は国家計量標準にトレーサブルな計量標準に照らして校正若しくは検証又はその両方を行う。そのような標準が存在しない場合には、校正又は検証に用いた基準を記録すること。
  - b. 機器の調整をする、又は必要に応じて再調整すること。
  - c. 校正の状態を明確にするために識別を行うこと。
  - d. 測定した結果が無効になるような操作ができないようにすること。
  - e. 取扱い、保守及び保管において、損傷及び劣化しないように保護すること。

- f. 測定機器が要求事項に適合しないことが判明した場合には、その測定機器でそれまでに測定した結果の妥当性を評価し、記録すること。また、その機器及び影響を受けた業務・発電用原子炉施設すべてに対して適切な処置をとるとともに、校正及び検証結果の記録を維持すること。
- g. コンピュータソフトウェアを使う場合には、そのコンピュータソフトウェアによって意図した監視及び測定ができることを確認すること。この確認は、最初の使用に先立って実施すること。また、必要に応じて再確認すること。
- (6) 受注者は、当該試験・検査に先立って、合否判定のために使用する測定機器が次の事項に基づき適切であることについて、発注者の確認を得ること。
- a. 校正記録により、測定機器が校正されたものであること。
- b. 校正記録に測定機器の識別情報(名称、製造番号等)、精度が記載されていること。
- c. 校正記録及びトレーサビリティ体系図等により、校正に用いた基準が国際又は国家計量標準にたどり着ける状態になっていること(校正記録に国際又は国家標準器までトレーサビリティが取れていることを証明できる場合は、トレーサビリティ体系図等を必要としない。)
- ただし、使用前検査、定期事業者検査又は溶接事業者検査以外で判定のために使用する測定機器であり、JIS等の規定により製作された鋼製巻尺、金属製直尺等、調整機能を持たない測定機器については、受注者の品質保証計画書に管理方法(校正は行わないものの定期的な点検を行う等)の定めがあり、その管理に従って運用されている場合は、校正記録及びトレーサビリティ体系図を必要としない。なお、発注者が受注者の管理又は運用に関する確認を記録提出又は受注者品質監査により確認を行う場合は、その要求に対応すること。
- (7) 受注者は、確認を得た校正記録及びトレーサビリティ体系図等については、試験・検査の報告書の作成時にまとめて提出すること。なお、使用前検査、定期事業者検査又は溶接事業者検査で判定のために使用する測定機器の校正記録及びトレーサビリティ体系図等については、当該試験・検査の開始前に発注者へ提出すること。
- (8) 技術仕様書に、調達先(工場等)での試験・検査が要求されている場合は、品質管理上のホールドポイントとして扱い、当該試験・検査に合格するまでは、次の工程に進めてはならない。
- (9) 「調達要求事項への適合状況を記録した文書」として、試験・検査記録は速やかに発注者に提出、報告し確認を受けること。なお、作業報告書提出前に発注者が必要となる記録については別途指示するので対応すること。
- (10) 報告書の作成に当たっては、原則として現場にて記録した用紙をそのまま原紙として取り込むこと。
- (11) 新規製作の設備又は作業の内容が設備改造に該当する場合は、設備の運用上留意すべき事項を抽出し、発注者と協議・調整した内容を反映した上で、取扱説明書又は作業報告書等(設計段階における検討資料・図書含む。)にその対応方法について記載すること。

- (12) 受注者は、動力を伝達する接合部（ねじ構造等）の組立て時又は据付け時に機能喪失を防止するために緩み防止措置等を施す場合、施工管理運用要領(MQ715-02)の別紙-1「作業要領書標準記載手順」の定めに従い、その措置等に対する確認の実施を要領書に明記すること。
- (13) 受注者は、設備の本来の機能を喪失する又は重大な故障につながる部品を交換する場合、施工管理運用要領(MQ715-02)の別紙-1「作業要領書標準記載手順」の定めに従い、交換前後の部品を比較し、それらの差異に気付くよう交換前後の取付け状態の確認の実施を要領書に明記すること。
- (14) 受注者は、電気的な取り合いのある計装品を受け入れ、また据え付ける際には、他の必要な検査・確認事項に加え、充電露出部がないことを目視にて確認すること。
- (15) 受注者の工場等において定期事業者検査又はその他の活動（立会いや記録確認等）の際に原子力規制委員会の職員による当該工場等への立入りがあがある場合、受注者は、その対応について協力するものとする。

#### 4.7 不適合管理

- (1) 不適合な材料、物品及び機器等の使用又は据付を未然に防止するための管理方法を確立しておくこと。
- (2) 不適合処理に対する審査の責任と処置決定の権限を明確にしておくこと。
- (3) 受注者は、設計、製作、現地作業、試験・検査等の各段階において、不適合が発見された場合（偽造品又は模造品等を含む。）は、様式—4「受注者不適合連絡票」により速やかに発注者へその状況を報告するとともに、不適合箇所又は不適合物品を適切な方法で識別すること。
- (4) 受注者は、不適合に対し原因を究明し適切な是正処置の立案を行い、様式—4「受注者不適合連絡票」にて発注者の承認を得ること。
- (5) 受注者は、計画した是正処置を実施した後、速やかにその結果を様式—4「受注者不適合連絡票」にて発注者へ報告すること。

#### 4.8 記録の保管

受注者は、重要な品質管理について必要に応じ追跡調査ができるよう整備及び保管すること。

#### 4.9 監査

- (1) 発注者は、受注者の品質保証活動状況を確認するため、必要に応じて受注者の品質監査を行うことができる。
- (2) 受注者が重要な機器、資材及び作業の一部を外注する場合は、受注者が調達先の品質保証活動状況を確認するとともに、受注者が調達先に対して適切な確認を行うように内部規定等で定めていること。
- (3) 発注者が受注者の調達先に対する品質保証活動状況の確認が不十分と認めた場合は、直接調達先の品質調査をすることがあるので、受注者はこれに協力すること。

- (4) 受注者は、必要に応じ、適切な内部監査を行うよう内部規定等で定めていること。

#### 4.10 品質保証計画書

- (1) 以下の a, b のいずれかに該当する受注者は、契約締結後速やかに、JEAG4121-2015 の附属書-1「品質マネジメントシステムに関する標準品質保証仕様書」に基づき、品質保証体制を明確にした品質保証計画書を作成し、発注者に提出すること。なお、作成に当たっては、「原子力施設の保安のための業務に係る品質管理に必要な体制の基準に関する規則」及び「原子力施設の保安のための業務に係る品質管理に必要な体制の基準に関する規則の解釈」を参照すること。また、a, b に該当しないが c に該当する受注者は、契約締結後速やかに、品質保証計画書 (IS09001 相当) を作成し、発注者に提出すること。ただし、品質保証計画書を年度初めに提出し、これを適用する場合は、作業契約ごとの提出を要しない。

なお、当該作業の品質保証活動が、年度初めに提出した品質保証計画書と差異がある場合は、当該部分についてその内容を示す書類を提出すること。

- a. 工認対象機器を扱う作業
- b. 溶接事業者検査対象作業
- c. 廃止措置管理、運用管理、燃料管理、廃棄物管理、放射線管理、施設管理及び非常時の措置に関連する作業 (カタログ等市販品の購入を除く。)

#### 4.11 受注者の安全文化を育成し、維持するための活動

- (1) 廃止措置管理、運用管理、燃料管理、廃棄物管理、放射線管理、施設管理及び非常時の措置に関連する作業を行う受注者は、設計、製作、現地作業、試験・検査等の実施を踏まえて、安全文化を育成し、維持するために必要な活動を実施すること。
- (2) 受注者は、これらの活動について要求があった場合は、活動状況の説明を行うこと。
- なお、品質を確保するために日常的に実施される、報告・連絡・相談、あるいは 5S (整理・整頓・清掃・清潔・しつけ) のための教育活動、TBMでの注意喚起とコミュニケーション、現場における立会いに際しての期待事項伝達なども安全文化育成・維持活動とする。

#### 4.12 その他

- (1) 作業に使用される設備及び治工具は、所要の機能及び精度を有するものを使用すること。  
また、それらの機能及び精度を維持するための適切な点検及び取扱方法を定めておくこと。
- (2) 受注者は、作業開始前に受注した作業にかかわる発注者の定めている品質マネジメントシステム関係文書を確認し、その内容を理解及び周知すること。
- (3) 受注者は、契約期間中において、契約締結前に発注者に提出した品質管理調査票等の品質管理調査に関する事項に変更が生じた場合は、発注者の契約担当箇所に申し出ること。

### 5. 供給範囲

#### 5.1 発注者の供給範囲

- (1) 発注者は、作業の実施に当たり、技術仕様書に定めるものを供給するものとする。その他のものについては、発注者が必要と認めた場合に限り供給及び貸与する。
- (2) 受注者は、支給品及び貸与品の使用について事前に届け出て、発注者の確認を得るとともに、発注者の定める使用要領、規則等を遵守すること。
- (3) 受注者は、貸与品が使用済みになった場合、発注者の指定する期日までに、受注者の負担において、清掃、点検及び手入れを実施の上、所定の箇所に返却すること。  
なお、貸与した資材置場及び作業用地については、原状に復して返却すること。

#### 5.2 受注者の供給範囲

- (1) 受注者は、発注者が特に指定するものを除き、請負契約に係る全ての資材及び役務の維持又は運用に関する必要な技術情報（当該資材及び役務の供給後における必要な技術情報（保安に係るものに限る。）を含む。）を供給するものとする。
- (2) 受注者は、調達先がある場合、調達先との間の責任を明確にしておくこと。
- (3) 受注者は、調達要求事項の適用を受注者の調達先まで及ぼすための事項を明確にしておくこと。
- (4) 受注者は、「技術仕様書」に特に指定のない事項であっても、次に示すような請負目的を達成するために必要な役務は含まれるものとする。
  - a. 請負
    - ① 作業に伴う工程管理、作業管理、安全管理、品質管理等の役務
    - ② 作業用資材の保管及び搬出入
    - ③ 仮設備の設置（機器及び区域の養生、安全対策等）
    - ④ 試験・検査用機器、資材の供給及び手順、方法等の確立と実施
    - ⑤ 関連作業間の連絡調整
    - ⑥ その他後片付け、清掃等の復旧作業
  - b. 試験等
    - ① 発注者の行う試験・検査等に伴う検討及び資料作成
    - ② 発注者の行う試験・検査

### 6. 作業の安全

#### 6.1 基本方針

受注者は、作業の実施に当たっての安全確保は自らの責任において実施し、災害防止について万全の対策を立て、円滑に作業を進めるものとする。

#### 6.2 安全基本方針

受注者は、作業の実施に当たって、あらかじめ次に例示するような事項を記載した安全確保

のための計画図書等を発注者に提出し、確認を受けるものとする。

- (1) 安全管理の基本体制
- (2) 作業員の安全教育及び訓練
- (3) 安全施設及び装備
- (4) 工法及び工程に対する安全上の配慮
- (5) 事故発生時の連絡通報体制（緊急時連絡体制）

### 6.3 体制

- (1) 受注者は、作業の実施に当たり労働安全衛生法第60条に基づく職長等安全衛生教育修了者又は同等以上の者から安全衛生に関する責任者（以下「安全衛生責任者」という。）を選任し、発注者に届け出ること。なお、職長等安全衛生教育修了者はその写しを、同等以上の者は職歴書を提出すること。
- (2) 安全衛生責任者は、作業現場に常駐し、請負全般について災害防止に必要な措置を講じ、災害の防止に努めるものとする。
- (3) 安全衛生責任者は、作業現場において安全衛生責任者であることが明確に分かる標章を付けるものとする。

### 6.4 安全衛生推進協議会への加入

- (1) 受注者は、作業中の労働安全衛生等の円滑な推進に資することを目的とした「高速増殖原型炉もんじゅ安全衛生推進協議会」に加入するものとする。

## 7. 試験・検査及び検収

### 7.1 試験・検査

受注者は、本仕様書及び技術仕様書に定めるところにより、請負の試験・検査を実施しなければならない。

### 7.2 検収

技術仕様書に定める検収条件を満足すること。

## 8. 教育・訓練

受注者は、入所時に作業員に対して作業安全上必要な入所時教育（以下「教育」という。）を徹底するとともに、高速増殖原型炉もんじゅ原子炉施設保安規定に定める教育について、次のとおり実施すること。

### 8.1 教育計画

- (1) 受注者は、構内にて作業を行う場合は、原則として契約件名ごとに担当課室まで様式—1「高速増殖原型炉もんじゅ原子炉施設保安規定第117条に基づく保安教育計画書」を教育開始前までに提出すること。様式—1「高速増殖原型炉もんじゅ原子炉施設保安規定第117条

に基づく保安教育計画書」には教育予定日、教育時間（30分以上）、教育場所、講師名及び受講者氏名を記載すること。

なお、提出した計画書に変更があった場合は、教育前までに修正版を再提出すること。

- (2) 様式—2「入所時保安教育講師経歴書」に記載する講師については8.2(2)の要件を満たす者とする。
- (3) 作業担当課は提出された計画書に基づき教育の現場に立会いをすることがあるので、立会い時は協力すること。
- (4) 教育資料は、「協力会社用入所時教育テキスト」とする。
- (5) 8.4(2)に示す教育免除者は、教育計画書の提出は不要とする。

## 8.2 教育の実施

- (1) 受注者は、教育計画書に従って教育を実施し、様式—3「高速増殖原型炉もんじゅ原子炉施設保安規定第117条に基づく保安教育記録」を作業開始前に契約件名ごとに担当課まで提出すること。

なお、8.4(2)により教育を免除した者も含むこととする。

また、講師は、その担当した教育を受講したものとみなすことができる。受講したものとみなす場合は、様式—3「高速増殖原型炉もんじゅ原子炉施設保安規定第117条に基づく保安教育記録」の作業員氏名欄に記載すること。また、教育資料欄には、教育を行った際の教育資料名称とその改正番号を記載すること。

様式1～3の記入例を参考として添付する（添付1～3参照）。

- (2) 教育を実施する講師はもんじゅでの作業経験があり、次のいずれかの要件を満たす者とし、様式—2「入所時保安教育講師経歴書」を様式—1「高速増殖原型炉もんじゅ原子炉施設保安規定第117条に基づく保安教育計画書」に添付すること。

ただし、当該年度に様式—2「入所時保安教育講師経歴書」を他案件により提出している場合はこの限りではない。

- ①職長等安全衛生教育修了者（労働安全衛生法に基づく教育）
- ②原子力施設で業務に従事し通算1年以上の経験があるもの。

## 8.3 反復教育の実施

- (1) 受注者は、教育実施日より3年を超えない期間ごとに反復教育を実施するものとする。

なお、教育資料のうち、保安規定に係る記載内容に変更が生じた場合には、都度速やかに実施するものとする。

- (2) 反復教育の記録については、8.1及び8.2に準じて提出することとするが、契約件名ごとでなく実施時期毎で差し支えない。

## 8.4 教育対象外及び免除

- (1) 次に示す者は教育対象外とする。

- ・ 連続して8日以内の臨時入構者で、かつ、作業を実施しない者
  - ・ IAEA、WANO、警察等の所属者でもんじゅにて業務を行う者
- なお、「作業を実施しない者」とは見学者、査察、監査、法定検査員、取材者、納品者、作業見積等の現場視察者等とする。

(2) 次に該当する者は教育免除とする。

- ・ 教育受講済の者であって、もんじゅ退所後3年以内で、かつ、退所している間に教育資料の記載内容に変更がない場合
  - ・ 当該年度以前に既に教育を受講し継続してもんじゅ構内で作業を行う者
- なお、教育は業者間で有効とする。すなわち、作業員がA協力会社で教育を受講した場合、同作業員がB協力会社に移っても、A協力会社での教育を有効として取り扱う。

#### 9. 守秘義務

受注者及び作業員は、業務上知り得た情報を第三者に漏らしてはならない。

#### 10. グリーン購入法の推進

- (1) 本契約においてグリーン購入法に適用する環境物品が発生する場合は、それを採用する。
- (2) 本仕様書に定める提出図書（納入印刷物）においては、グリーン購入法に該当するため、その基準を満たしたものであること。

附 則

この仕様書は、平成13年11月1日から施行する。

附 則

この仕様書は、平成14年1月31日から施行する。

附 則

この仕様書は、平成14年4月1日から施行する。

附 則

この仕様書は、平成15年3月24日から施行する。

附 則

この仕様書は、平成15年11月13日から施行する。

附 則

この仕様書は、平成16年6月8日から施行する。

附 則

この仕様書は、平成16年9月1日から施行する。

附 則

この仕様書は、平成17年2月14日から施行する。

附 則

この仕様書は、平成17年10月1日から施行する。

なお、8.3において教育実施日より3年を超えている受注者については、平成18年3月までに反復教育を実施するものとする。

附 則

この仕様書は、平成19年6月1日から施行する。

附 則

この仕様書は、平成19年12月14日から施行する。

附 則

この仕様書は、平成20年2月21日から施行する。

附 則

この仕様書は、平成20年10月1日から施行する。

附 則

この仕様書は、平成22年2月26日から施行する。

附 則

この仕様書は、平成22年4月19日から施行する。

附 則

この仕様書は、平成22年6月7日から施行する。

附 則

この仕様書は、平成22年10月1日から施行する。

附 則

この仕様書は、平成23年4月11日から施行する。

附 則

この仕様書は、平成23年5月24日から施行する。

附 則

この仕様書は、平成23年9月28日から施行する。

附 則

この仕様書は、平成23年10月1日から施行する。

附 則

この仕様書は、平成24年3月1日から施行する。

附 則

第1条 この仕様書は、平成24年5月14日から施行する。

第2条 4.6 (12) 及び (13) に規定する確認作業の実施については、本改正の施行日以降に契約締結した案件より適用するものとする。

附 則

この仕様書は、平成24年7月1日から施行する。

附 則

この仕様書は、平成25年11月30日から施行する。

附 則

この仕様書は、平成25年11月30日から施行する。

附 則

この要領は、高速増殖原型炉もんじゅ原子炉施設保安規定第26次改正の施行日（原子力規制委員会の認可日以降、理事長が別に定める日 平成26年10月1日）から施行する。

附 則

この仕様書は、平成27年2月24日から施行する。

附 則

この仕様書は、平成27年4月1日から施行する。

附 則

この仕様書は、平成27年7月1日から施行する。

附 則

この仕様書は、平成27年9月11日から施行する。

附 則

この仕様書は、平成27年9月28日から施行する。

附 則

この仕様書は、平成27年11月11日から施行する。

附 則

この仕様書は、平成28年1月20日から施行する。

附 則

この仕様書は、平成28年4月1日から施行する。

附 則

この仕様書は、平成28年7月11日から施行する。

本改正の適用は、契約請求起案日が本仕様書の施行日からの調達に適用する。

附 則

この仕様書は、平成29年9月1日から施行する。

附 則

この仕様書は、高速増殖原型炉もんじゅ原子炉施設保安規定第28次改正の施行日から施行する。

附 則

第1条 この仕様書は、平成31年4月1日から施行する。

第2条 3.1 (3) b項に規定する作業責任者等認定制度の実施については、本改正の施行日以降に契約締結した案件より適用するものとする。

附 則

この仕様書は、令和元年5月1日から施行する。

附 則

第1条 この仕様書は、令和元年9月1日から施行する。

第2条 本改正の適用は、本改正の施行日以降の起案した調達案件より適用するものとする。

附 則

第1条 この仕様書は、令和元年9月17日から施行する。

第2条 本改正の適用は、本改正の施行日以降の起案した調達案件より適用するものとする。

附 則

第1条 この仕様書は、令和元年11月15日から施行する。

第2条 本改正の適用は、本改正の施行日以降の起案した調達案件より適用するものとする。

附 則

第1条 この仕様書は、令和元年12月20日から施行する。

第2条 本改正の適用は、本改正の施行日以降の起案した調達案件より適用するものとする。

附 則

第1条 この仕様書は、令和2年4月1日から施行する。

第2条 本改正の適用は、本改正の施行日以降に起案した調達案件より適用するものとする。

ただし、8.教育・訓練及びこれに関する様式については、令和2年4月1日から作業者の入所時教育に適用するものとする。

附 則

第1条 この仕様書は、令和2年10月23日から施行する。

第2条 本改正の適用は、本改正の施行日以降に起案した調達案件より適用するものとする。

附 則

第1条 この仕様書は、令和4年2月3日から施行する。

第2条 本改正の適用は、本改正の施行日以降に起案した調達案件より適用するものとする。

附 則

第1条 この仕様書は、令和5年4月1日から施行する。

第2条 本改正の適用は、本改正の施行日以降に起案した調達案件より適用するものとする。

附 則

この仕様書は、令和5年8月1日から施行する。

附 則

この仕様書は、令和6年4月1日から施行する。

附 則

この仕様書は、令和6年7月1日から施行する。

附 則

この仕様書は、高速増殖原型炉もんじゅ原子炉施設保安規定第38次改正の施行日より施行する。

附 則

この仕様書は、令和8年1月5日から施行する

## 別表 提出図書リスト（一般事項）

図 書 名	提出時期	提出先	提出部数	備 考
1.提出図書一覧表	着 手 前	作業担当課	3	
2.着手届	着 手 前	作業担当課	2	
3.現場代理人届	着 手 前	作業担当課	2	
4.現場作業責任者届	着 手 前	作業担当課	2	
5.安全衛生責任者届	着 手 前	作業担当課	2	
6.作業要領書※ <sup>2</sup>	着 手 前	作業担当課	3	
7.品質保証計画書※ <sup>1</sup> ※ <sup>2</sup>	着 手 前	作業担当課	4	必要に応じ、提出することとする。なお、作業要領書に含めても可とする。
8.試験・検査要領書※ <sup>2</sup>	試験・検査実施前	作業担当課	3	
9.安全管理要領書（安全管理計画書）※ <sup>2</sup>	着 手 前	作業担当課	3	
10.作業体制表	着 手 前	作業担当課	2	作業要領書に含めても可とする。
11.緊急時連絡体制表	着 手 前	作業担当課	2	
12.教育計画書	教育開始前	作業担当課	1	必要に応じ、提出
13.教育記録	着 手 前	作業担当課	1	
14.有資格者リスト	着 手 前	作業担当課	別途指示	必要に応じ、提出
15.工程表	着 手 前	作業担当課	別途指示	様式指定
16.外注(購入)先一覧表	着 手 前	作業担当課	別途指示	外国製品の場合は国名
17.受注者が行う許認可書類の写し	その都度	作業担当課	2	
18.作業日報	当日分を翌日	作業担当課	1	
19.作業月報	当月分を翌月	作業担当課	1	
20.作業要領書の読み合わせ記録	着手前	作業担当課	1	
21.TBM、KYの確認シート	当日作業開始前	作業担当課	1	写真等、TBM、KYの実施状況の分かるものでも可とする
22.完了届	完了後速やかに	作業担当課	1	様式指定
23.作業報告書※ <sup>2</sup>	作業完了後	作業担当課	2	提出前に内容説明実施
24.検収届	検 収 時	作業担当課	1	様式指定
25.その他原子力機構が必要と認めた書類	その都度	作業担当課	別途指示	

※<sup>1</sup> 品質保証計画書を年度初めに提出し、これを適用する場合は、作業契約ごとの提出を要しない。

なお、当該作業の品質保証活動が、年度初めに提出した品質保証計画書とに差異がある場合は、当部分についてその内容を示す資料を提出するものとする。

※<sup>2</sup> 「設備図書等運用要領(MQ424-01)」に基づき提出するものとする。







様式-4

保存期限:5年

### 受注者不適合連絡票

JAEA 管理番号:
JAEA 不適合管理番号:
受注者管理番号:

件名:					発生日:令和 年 月 日				
発生場所:		系統番号:		機器名:					
1. 不適合報告					作成日:令和 年 月 日		添付資料: 有 無		
《事象発生時の状況》									
《不適合の内容》									
《不適合の処置方法》									
所管部長 (承認)	←	品質保証 課長 (確認)	←	担当課( 課)			←	受注者(社名・部署)	
				課長		担当		承認	審査
/	→	/	→	/		/	(原紙返却)	/	
《不適合の処置の結果》									
所管部長 (承認)	←	品質保証 課長 (確認)	←	担当課( 課)			←	受注者(社名・部)	
				課長		担当		承認	審査
/	→	/	→	/		/	(原紙返却)	/	
2. 是正処置計画					作成日:令和 年 月 日		添付資料: 有 無		
《不適合の原因》									
《是正処置の内容と実施時期》									
処置完了予定日:令和 年 月 日									
所管部長 (承認)	←	品質保証 課長 (確認)	←	担当課			←	受注者	
				課長		担当		承認	審査
/	→	/	→	/		/	(原紙返却)	/	
3. 是正処置報告					作成日:令和 年 月 日		添付資料: 有 無		
《是正処置の結果》									
所管部長 (承認)	←	品質保証 課長 (確認)	←	担当課(原紙保管)			←	受注者	
				室課長		担当		承認	審査
/	→	/	→	/		/	(写し配布)	/	



JAEA作業担当課 (○○○○○○課)	
課長	

作業担当課の名称を  
“カッコ書き”とする

役職・氏名を記載した  
場合は私印で可とする

様式一 2

様式一 2 記載例

令和○○年□□月△△日

協力会社名 原子力開発㈱

所長 原子力 一郎 ㊟

## 入所時保安教育講師経歴書

高速増殖原型炉もんじゅ原子炉施設保安規定第117条に基づく保安教育を行う講師について以下のとおり資格要件を満たすことを証明します。

### 記

1. 講師氏名： 原子力 一郎

2. 申請区分： ■年度申請 (○○年度)  
■当該作業のみ (作業件名：○×△に関する点検作業)

3. 講師要件：(1)高速増殖原型炉もんじゅにおける作業経験  
作業内容：○×△に関する点検作業  
従事期間：○○年△△月 ～ ○○年××月 (○ヶ月)

いずれかを記載する

必ず記入する

### (2)資格要件

■職長等安全衛生教育修了者 (労働安全衛生法に基づく教育)  
(証明として修了証の写しを添付する)

■原子力施設で当該業務に従事し通算1年以上 (3.(1)との合計) である者  
従事先： ○○電力 △△発電所  
従事期間：△△年××月 ～ △△年○○月 (○ヶ月)  
××年○○月 ～ ××年△△月 (○ヶ月)  
年 月 ～ 年 月 (ヶ月)

該当する講師要件のいずれかを記載する

以上

本資料は様式一 1 「高速増殖原型炉もんじゅ原子炉施設保安規定第117条に基づく保安教育計画書」の添付としてJAEA作業担当課に提出願います。

ただし、当該年度に他案件により提出している場合はこの限りではありません。

様式-3

様式-3 記載例

令和〇〇年△△月××日

協力会社名 原子力開発㈱

所長 原子力 一郎 ㊟

常駐者、契約件名のどちらかを見え消しとする

作業担当課の名称を“カッコ書き”とする

役職・氏名を記載した場合は私印で可とする

JAEA作業担当課 (〇〇〇〇〇〇課)	
課長	

## 高速増殖原型炉もんじゅ原子炉施設保安規定 第117条に基づく保安教育記録（令和〇〇年度）

区分（~~常駐者~~ or 契約件名：〇×△に関する点検作業）

教育資料：協力会社用入所時教育テキスト 第〇次改正版

JAEA 立会者：◎◎課 〇山 △夫

立会いのない場合は棒線を引く

作業員氏名	教育実施日	教育時間	教育場所	講師名	過去の記録	理解状況の確認
高速 太郎	令和〇年××月△△日	10:00~10:40	当社 会議室	原子力 一郎	————	<input checked="" type="checkbox"/> 確認した
高速 二郎	同 上	同 上	同 上	同 上	————	<input checked="" type="checkbox"/> 確認した
高速 花子	同 上	同 上	同 上	同 上	————	<input checked="" type="checkbox"/> 確認した
敦賀 一郎	————	————	————	————	〇〇年××月△△日 受講済	<input checked="" type="checkbox"/> 確認した
敦賀 二郎	————	————	————	————	同 上	<input checked="" type="checkbox"/> 確認した
						<input type="checkbox"/> 確認した
<p>・保安教育記録を提出する際には、以下のように使用した教育資料名称とその改正番号を記載する。</p> <p>教育資料：協力会社用入所時教育テキスト 第〇次改正版</p>						<input type="checkbox"/> 確認した
						<input type="checkbox"/> 確認した
						<input type="checkbox"/> 確認した
						<input type="checkbox"/> 確認した
						<input type="checkbox"/> 確認した
<p>【新規作業員】受注者又は講師は、作業員に対して教育内容を理解していることを口頭等により確認し、理解している場合は「<input type="checkbox"/>確認した」にチェックを行う。</p> <p>【過去の作業員】受注者は、作業員の受講記録が提出されていることを確認し、「<input type="checkbox"/>確認した」にチェックを行う。</p> <p>なお、理解不足の場合は、理解を得られるまで再教育を実施した後、当該記録を提出する。</p>						<input type="checkbox"/> 確認した

入所時に実施する教育-(1)原子炉施設の構造・性能に関すること（作業上の留意事項）

(2)非常の場合に採るべき処置に関すること

(3)関係法令及び保安規定の遵守に関すること

(4)原子炉施設の廃止措置に関すること

注) ①常駐者とは所長、事務員、QAスタッフ等で、当該協力会社所掌全作業にかかわり、高速増殖原型炉もんじゅ構内で勤務する者をいう。

注) ②受注者又は講師は、新規作業員に対して口頭等により、理解状況の確認を行う。過去に教育を受講している作業員に対する理解状況の確認は、受講記録が提出されていることをもって行う。