

重		クラス 2・3
要	○	原子力施設
度		その他

B－純水送水ポンプ更新作業
仕様書

令和 8 年 5 月

国立研究開発法人日本原子力研究開発機構

新型転換炉原型炉ふげん

廃止措置部 設備保全課

1. 件名

B－純水送水ポンプ更新作業

2. 適用範囲

本仕様書は、国立研究開発法人日本原子力研究開発機構（以下「機構」という。）新型転換炉原型炉ふげん（以下「ふげん」という。）の純水装置におけるB－純水送水ポンプ更新作業の仕様を定めるものである。

本仕様書の他に、ふげん内で行う作業の一般事項について定めた「一般仕様書」に記載の内容も適用される。なお、本仕様書の記載内容と一般仕様書の記載内容が重複し、内容に差異のある場合には本仕様書が優先するものとする。

3. 作業又は工事の範囲

3. 1 作業又は工事の範囲内

B－純水送水ポンプ更新作業 1式

3. 2 作業又は工事の範囲外

3. 1 作業又は工事の範囲内に記載なきもの。

4. 支給物件

下記品目を機構の指定する地点より、供給可能な範囲で無償にて支給する。但し、事前に所定の手続きを行い、監督箇所の承認を得ること。また、支給地点から先の仮設備は、受注者が準備するものとする。

- (1) 作業用電力
- (2) 作業用水、圧縮空気
- (3) その他、本仕様書で定める場合は、その物品

5. 貸与物件

下記品目を無償にて貸与する。但し、事前に所定の手続きを行い、監督箇所の承認を得ること。

- (1) ふげん内に設置されている荷役設備、工作機械等
- (2) 管理区域内作業の場合、所定の作業衣類・保護具等
- (3) その他、本仕様書で定める場合は、その物品
 - ・ふげん構内における現場事務所（K地区事務所C棟及び現場事務所用の駐車場で機構が指定する場所）。ただし、現場事務所及び駐車場については、受注者が希望した場合に貸与を行うものとし、機構が別途使用許可を与えた場所とする。
 - ・純水送水ポンプ 1台 型式：CAR40-200E（機構支給物品）

6. 一般仕様

6. 1 納期

令和8年12月28日

6. 2 予定期間

作業開始日：ポンプ支給後速やかに

6. 3 納入場所（又は作業場所）及び納入条件

(1) 納入場所（又は作業場所）

福井県敦賀市明神町3番地

国立研究開発法人日本原子力研究開発機構

新型転換炉原型炉ふげん 構内（屋外タンクヤード周辺）

(2) 納入条件

本仕様書に示す、点検作業の完了及び関係図書の提出を納入条件とする。

(3) 部分使用又は部分引渡し

① 部分使用

該当なし。

② 部分引渡し

該当なし。

6. 4 監督箇所

福井県敦賀市明神町3番地

国立研究開発法人日本原子力研究開発機構

新型転換炉原型炉ふげん 廃止措置部 設備保全課

6. 5 検収

監督箇所において、以下に示す内容が確認されたことをもって検収とする。

① 第6.3項に示す納入場所に調達製品が納入されていること。

② 第6.7項に示す品質マネジメントシステムに関係しない図書が提出されていること。

③ 第7.2項に示す品質マネジメントシステムに関係する図書が提出されていること。

④ 第7.1.1項に示す調達製品の検証が完了していること。

6. 6 保証

第7項に定める技術仕様及び点検作業内容を満足し、ポンプ更新後の運転及び漏えい確認を経て、通常の運転ができることを保証すること。

6. 7 品質マネジメントシステムに関係しない図書の提出

受注者は、以下に示す文書を定められた時期に監督箇所に提出しなければならない。

(1) 第1表で提出を要求する文書

6. 8 知的財産権、産業財産権

該当なし。

6. 9 秘密保持

該当なし。

6. 10 安全管理

(1) 一般安全管理

① 受注者は作業の施工にあたり「労働安全衛生法」、その他関連法規及び機構の定めた諸規則並びに機構監督員の指示事項を受注者の作業員に周知徹底させ、安全衛生の確保に万全を期さなければならない。なお、安全管理上必要な対策は、すべて受注者の負担とする。

② 原子力安全の観点から、火気・足場等の使用、標示、養生、清浄度管理、廃棄物処理等については、機構で規則を定めているため監督箇所の指示に従わなければならない。

(2) 放射線管理

該当なし。

(3) 化学設備について

該当なし。

(4) リスクアセスメントの実施

現場作業を行う場合は、原則としてリスクアセスメントを行うこと。また、トリチウムを取り扱う作業や重量物の運搬、高所作業など労働災害に直結する作業がある場合は、ふげんが定める手法でリスクアセスメントを行うこと。なお、リスクアセスメントの結果は要領書に反映させること。

また、化学物質を取扱う作業がある場合は、化学物質リスクアセスメントを行うこと。

6. 11 グリーン購入法の推進

(1) 本契約において、グリーン購入法（国等による環境物品等の調達の推進等に関する法律）に適用する環境物品（事務用品、OA機器等）が発生する場合は、これを採用するものとする。

(2) 本仕様に定める提出図書（納入印刷物）については、グリーン購入法の基本方針に定める「紙類」の基準を満たしたものであること。

6. 1 2 委任又は下請負等の承認（契約側の要求により追加する）

受注者は、「委任又は下請負等の承認について（様式）」に必要事項を記入し、監督箇所に提出すること。

なお、様式は、機構のインターネットホームページの「調達・入札情報」より入手すること。

6. 1 3 協議

本仕様書に記載されている事項及び本仕様書に記載のない事項について疑義が生じた場合は監督箇所と協議の上、その決定に従うものとする。

7. 技術仕様

7. 1 設計、製作、検査および試験等に関する技術的要求事項

(1) 適用法令・規格・基準

本件の実施にあたり、関係する法規、規格、基準を第2表に示す。

受注者は、これらの法規、規格、基準を遵守すること。

第2表に予め、本件の施工上、関係する適用法令、規格、基準を記載したが、受注者側においても関係する適用法令、規格、基準を確認し、機構側より指示がなくともその適用法令、規格、基準を厳守すること。

(2) 受注者の業務範囲

1) 点検作業内容

① 既設B－純水送水ポンプ（電動機含む）の撤去

- ・既設B－純水送水ポンプ電動機の解線を実施し、ポンプ（電動機含む）について撤去すること。

② 既設配管一部撤去及び配管内作

- ・既設配管の一部を撤去し、新ポンプに合わせた配管の内作加工を行うこと。
（詳細は添付資料－1参照）

③ 新ポンプ設置及び新設配管設置

- ・新しく設置したポンプベースに新ポンプ（電動機含む）を設置し、アンカーにて固定すること。

新ポンプ（電動機含む）については、機構から支給する。（添付資料－2参照）

- ・新ポンプ設置後、内作した配管の取付けを行う。
- ・新ポンプ設置後、結線及び絶縁抵抗測定を行うこと。

④ 試運転、漏えい確認

- ・ポンプ及び配管設置後、試運転を行い運転状態に異常がないことを確認すること。

⑤ タッチアップ塗装及び保温取付け

- ・保温取付け箇所について保温の取付けを実施し、コーキング等にて水が浸入しないように処置すること。
- ・ATR基準のもとタッチアップ塗装を実施すること。

2) 作業工程

作業工程は、ポンプ支給次第速やかに実施すること。

作業時、下記の事項について実施すること。

① 既設弁との境界開放時は、閉止フランジを行うこと。

・ B－純水送水ポンプ入口弁 (V152-97)

・ B－純水送水ポンプ出口弁 (V152-99)

・ A, B 純水送水ポンプ連通弁 (V152-168)

3) 図面作成

① 配管修繕箇所について、配管施工図を作成し提出すること。

② 配管据付後、完成図書を提出すること。

(3) 作業要領書

受注者は、本件の実施にあたり作業要領書を作成すること。

要領書には第4表に示す内容のうち、「○」印を付した項目を反映させ、手順を示すこと。

また、活線作業又は充電部近傍作業は原則として禁止する。

ただし、やむを得ず実施する必要があると判断される場合は、監督箇所と協議し、別途手順書を作成し機構の確認を得てから実施すること。

(4) 試験・検査要領書

受注者は、要求した内容が確実に実施されたことを確認するために試験又は検査を実施すること。

受注者は、試験・検査にあたり、検査項目、検査方法、検査時期、判断基準等を明確にした要領を作成し監督箇所の確認を受けること。

要領書には第5表に示す内容のうち、「○」印を付した項目を反映させること。

(5) 設計開発

該当なし。

(6) 材料証明書

該当なし。

(7) 特殊材料

該当なし。

(8) 特殊材料証明書

該当なし。

7. 2 文書に関する要求事項

(1) 品質マネジメントシステムに関する図書の提出

受注者は、品質マネジメントシステムに関する図書として、第3表で提出を要求するものについて定められた時期に監督箇所に提出すること。

(2) 文書の確認

要求した品質マネジメントシステムに関する文書のうち、作業（製作・施行・点検等）要領書、製作・施工図、試験検査要領書等納入物の品質に直接影響を与える恐れのある文書については、内容について事前に監督箇所の確認を得るものとする。確認方法につい

ては、受注者が提出した文書に受領印を押印して返却するものとする。

7. 3 記録に関する要求事項

受注者は、品質マネジメントシステムに係る記録として、第3表で提出を要求するものについて、あらかじめ定められた時期に監督箇所に提出すること。

7. 4 立入調査に関する要求事項

(1) 立入調査

本調達において、受注者の責任による重大な不適合が発生した場合、又は不適合が頻発した場合は立入調査を行うものとする。

(2) 受注者監査

本調達において、受注者の責任による重大な不適合が発生した場合、又は不適合が頻発した場合は受注者監査を行うものとする。

7. 5 受注者の下請負先の管理に関する要求事項

(1) 下請先の調達製品管理のプロセス

該当なし。

(2) 下請負先の確認

受注者は、調達製品を受注者の下請負先に発注する場合は、機構の確認を得ること。

7. 6 要員の資格に関する要求事項

受注者は、作業の実施にあたり以下に示す資格を有する者を従事させること。

- ① 職長教育受講証明書取得者：1名以上（現場作業責任者の代理者含む）
- ② 有機溶剤作業主任者：1名
- ③ 低圧電気取扱特別教育：1名
- ④ ステンレス鋼溶接技能者（JIS Z 3821:2018）：1名
- ⑤ 非破壊試験技術者（JIS Z 2305:2013）（PDレベル2）：1名

7. 7 安全文化を育成し維持するための活動に関する要求事項

受注者は、安全文化を育成し維持するための活動を実施し、その活動について報告書等で報告すること。また、これらの活動については、要求があった場合は、活動状況の説明をすること。

7. 8 一般産業用工業品を機器等に使用するに当たっての評価に必要な要求事項

一般産業用工業品を機器等に使用する場合は、受注者の責任において、専ら原子力施設において用いるために設計開発及び製造されたものと同等の品質を満足していることを確認、評価すること。また、相当品の場合、機構に技術仕様等を提出すること。なお、据付調整作業を含む場合は、据付先の環境並びに条件等を記載すること。

7. 9 品質マネジメントシステムに関する要求事項

該当なし。

7. 10 不適合報告に関する要求事項

受注者は、調達製品に係わる作業において、本仕様書に示す要求事項から不適合（偽造品又は模造品等も含む）が発生した場合は、監督箇所に直ちに連絡しなければならない。また、監督箇所と協議し、適切な措置を講じなければならない。

7. 11 調達製品の検証のための検査、受注者の検査への立会い、記録確認等に関する要求事項

監督箇所は、本調達製品の検証にあたり、以下の内容を確認する。

- ① 本仕様書で要求した品質マネジメントシステムに関する提出書類
- ② 本仕様書で要求した試験・検査の結果

7. 12 受注先で検証を実施する場合の要求事項

該当なし。

7. 13 保安に関する技術情報の共有に関する要求事項

- (1) 受注者は、前回の点検において、得られた原子炉施設の維持又は運用に必要な保安に関する有益な技術情報を調達製品に反映させることを作業要領書に示すこと。
- (2) 受注者は、原子炉施設の維持又は運用に必要な保安に関する有益な技術情報を、本契約に基づく作業及び過去にふげんで実施した同種の作業に関して、機構が当該関連製品の維持又は運用を的確に行うために必要と考えられる技術情報は速やかに機構に通知すること。

また、当該技術情報は、他の発電用原子炉設置者と共有する場合がある。本発注で行った作業において、次回の作業に反映しなければならない有意な情報がある場合は、そのことを報告書に記載すること。

7. 14 異常事態等が発生した場合の対応

受注者は異常事態等が発生した場合、原子力機構の指示に従い行動するものとする。また、契約に基づく作業等を起因として異常事態等が発生した場合、受注者がその原因分析や対策検討を行い、主体的に改善するとともに、結果について機構の確認を受けること。

7. 15 個人の信頼性確認制度への対応

該当なし。

7. 16 原子力規制検査への対応

原子力規制庁の原子力運転検査官による現場立入時において、作業・検査内容の聴取が

あった場合、これに応じること。また、受注先での使用前事業者検査（溶接検査を含む。）を行う場合、事務所及び工場等への立入り聴取等に応じること。

8. その他

(1) 持ち込みを制限する材料

本作業に関係して、使用する物品や交換部品の材料については、アスベストを含む材料は原則使用しないこと。また、鉛、アルミニウムを含む材料は、可能な限り使用しないこと。

(2) 廃棄物発生量の低減策（管理区域内作業に限定）

該当なし。

(3) 作業責任者の選定

① 作業単位毎に労働安全衛生法第 60 条に基づく職長等安全衛生教育修了者又は同等以上の者から機構が実施する「作業責任者及び作業担当者認定教育」を受講し、確認試験に合格した者を作業責任者（必要に応じ代務者）に指名し、機構に申請するとともに、作業現場に常駐させるものとする。なお、職長等安全衛生教育修了者はその写しを、同等以上の者は職歴書を提出すること。

② 作業責任者は、作業の安全かつ円滑な進捗を図るため、作業の実施に関する事項について、責任を持って処理するものとする。

③ 作業エリアが点在する場合、エリア毎に作業責任者を配備し作業監督を行うこと。

(4) 受注者は原子力機構が原子力の研究・開発を行う機関であるため、高い技術力及び高い信頼性を社会的にもとめられていることを認識し、原子力機構の規程等を遵守し安全性に配慮し業務を遂行しうる能力を有する者を従事させること。

(5) 受注者は業務を実施することにより取得した当該業務及び作業に関する各データ、技術情報、成果その他のすべての資料及び情報を原子力機構の施設外に持ち出して発表もしくは公開し、または特定の第三者に対価をうけ、もしくは無償で提供することはできない。ただし、あらかじめ書面により原子力機構の承認を受けた場合はこの限りではない。

(6) 構内へ大型特殊工具を搬入し使用する場合は、保管に際して施錠可能な収容箱に収容すること。

9. 添付書類

添付資料－ 1 取替え箇所範囲図

添付資料－ 2 ポンプ図面

第1表 提出図書リスト（品質マネジメントシステムに関係しない図書）

提出図書		提出 要否	提出 部数	提出時期		
請 負 決 定 後	1	着工届（注1）	×	1	着手前	
	2	現場代理人届（注1）	○	1	着手前	
	3	主任技術者届（注1）	×	1	着手前	
	4	現場作業責任者届（注1）	○	1	着手前	
	5	安全衛生責任者届（注1）	×	1	着手前	
	6	放射線管理責任者届（注1）	×	1	着手前	
	7	委任又は下請負等の承認について（注1）	○	1	着手前	
	8	入所時教育 受講者名簿	入所時教育→要（注1）（注2）	○	1	着手前
			入所時教育→否（注1）	×		
	9	受注者が行う許認可の写し	×	1	着手前	
	10	ATR 安全衛生協議会規約に定める書類、安全衛生組織図（注1）（注3）	○	1	規約・規則に定める期限	
	11	作業日報（注1）	○	1	毎日	
	12	作業実績（注1）	○	1	翌日	
13	その他機構が必要と認めた書類	○		その都度		
作 業 完 了 後	1	完工届（注1）	×	1	完了後速やかに	
	2	ATR 安全衛生協議会規約・規則に定める書類（注1）	○	1	規約・規則に定める期限	
	3	その他機構が必要と認めた書類	○		その都度	

（凡例 ○：要、×：否）

注1：書式については機構担当者に申し出ること。

注2：教育訓練手順書（FQM622-02）に定める入所時教育実施対象者については、同手順書に定める様式「入所時教育受講者名簿」を提出すること。

注3：構内での作業がある場合は、必ず提出すること。

第2表 遵守すべき関係法令等

核原料物質、核燃料物質及び原子炉の規制に関する法律及び同法の関係法令	
研究開発段階発電用原子炉の設置、運転等に関する規則（原子力委員会規則第4号）	
研究開発段階発電用原子炉及びその附属施設の技術基準に関する規則（原子力委員会規則第10号）	
原子力施設の保安のための業務に係る品質管理に必要な体制の基準に関する規則（令和2年原子力規制委員会規則第2号）	
電気事業法及び同法の関係法令	
発電用原子力設備に関する技術基準を定める省令（通産省令第62号）	
発電用火力設備に関する技術基準を定める省令（通産省令第51号）及び同技術基準の細目を定める告示（告示479号）	
電気設備に関する技術基準を定める省令（通産省令第52号）	
建築基準法及び同法関係法令、規則	
放射性同位元素等の規制に関する法律及び同法の関係法令	
計量法及び同法の関係法令	
消防法及び同法の関係法令（危険物の規制に関する政令・規則等）	
敦賀美方消防組合火災予防条例及び同施行規則	
高圧ガス保安法及び同法の関係法令（一般高圧ガス保安規則、冷凍保安規則等）	
労働安全衛生法及び同施行令	【適用】
ボイラー及び圧力容器安全規則	
クレーン等安全規則	
有機溶剤中毒予防規則	【適用】
酸素欠乏症防止規則	
毒物及び劇物取締法及び同施行令、規則	
廃棄物の処理及び清掃に関する法律及び同法の関係法令（大気汚染防止法、水質汚濁防止法等）	
ダイオキシン類対策特別措置法及び同施行令、規則	
電波法及び同施行令、規則	
道路交通法及び同施行令、規則	
航空法及び同施行令、規則	
森林法及び同施行令、規則	
自然公園法及び同法の関係法令	
港湾法及び同施行令、規則	
国等による環境物品等の調達の推進等に関する法律（グリーン購入法）	
福井県条例、敦賀市条例	
原子力安全協定	
日本産業規格（JIS）、電気学会 電気規格調査会標準規格（JEC）、日本電機工業会規格（JEM）、日本電気協会電気技術基準調査委員会電気技術指針及び技術規程（JEAG・JEAC）、日本機械学会（JSME）	【適用】
その他、関連するもの（JAEA規則、労働安全衛生統一ルール等）	【適用】

第3表 提出図書リスト（品質マネジメントシステムに係る図書）

提出図書		提出 要否	提出 部数	確認申 請要否	重要度 が入表記 要否	提出時期	
請負決定後	1	提出図書一覧表（注1）	○	1	×	○	契約後速やかに
	2	全体工程表（注2）	○	1	○	○	契約後速やかに
	3	品質マネジメント計画書（注3）	×	1	×	×	契約後速やかに
	4	現地作業工程表	○	1	×	×	着手前（注6）
	5	作業（製作・施工・点検等）要領書	○	3	○	○	着手前（注6）
	6	設備図書（設計管理図書・製作図・ 施工図・運転手順書等）	○	3	○	○	着手前（注6）（注8）
	7	活線・充電部近傍作業手順書	×	3	○	○	着手前（注6）
	8	廃棄物発生量低減計画書	×	1	×	×	着手前
	9	体制表	○	1	×	×	着手前
	10	有資格者認定届（注7）（注9）	○	1	○	○	着手前
	11	試験検査要領書（注4）	○	3	○	○	試験検査前（注6）
	12	作業期間中の教育実績	×	1	×	×	その都度
	13	材料証明書	×	1	×	×	その都度
	14	出荷許可書	×	1	×	×	その都度
	15	出荷検査の合格書	×	1	×	×	その都度
	16	放射線作業管理計画書（注9）	×	1	×	×	協力会社放射線作業管理 手順書に定める期限
	17	その他機構が必要と認めた書類（注5）	○		必要に応じ		その都度
作業完了後	1	放射線作業管理総合報告書（注9）	×	1	×	×	協力会社放射線作業管理 手順書に定める期限
	2	作業報告書（実績工程含む）	○	2	×	×	納期まで（注6）
	3	完成図書（注8）	○	2	×	×	納期まで（注6）
	4	検査成績書（注10）	○	2	×	×	納期まで（注6）
	5	記録写真（必要に応じ）	○	2	×	×	納期まで
	6	その他機構が必要と認めた書類（注5）	○		必要に応じ		その都度（注6）

（凡例 ○：要、×：否）

注1：①要求した提出図書のうち、機構による確認を必要とする図書名称を全て網羅するとともに、製作・施工図は図面毎に名称を具体的に記載すること。

②様式は、受注者様式で可。内容は添付サンプル様式の項目を網羅すること。

③本図書リストと図書名が異なる場合には、図書名称に（ ）書き等で対象を明確にすること。

④図書名称等の記載内容を変更する場合には、予め改訂し提出すること。

⑤図書提出の都度及び最終図書提出時に全図書の提出日を記載し提出すること。

注2：契約締結日、工事着手日（工場と現地を区別）、主な試験・検査日、工事完了日（完工日）、契約完了日を記載すること。なお、工程を変更する場合は、予め機構側の了解の上改訂し提出すること。

注3：品質マネジメント計画書が提出できない場合（社内限りの文書等）は、当該契約に係る品質保証体制（検査員の独立性等）、文書化、測定器（トレーサビリティ）、不適合管理に関して確認できる個別の図書であればよい。

注4：作業要領書に含めることも可とする。ただし、作業要領書に含める場合は、その旨を作業要領書の表紙に明記する。

注5：内容は打合せ等により決定し、提出図書一覧表に図書名称を記載し明確にすること。

注6：当該図書の機構側の確認に係る期間を考慮し提出する。

注7：「資格・認定者届」とは、機構が要求した資格又は納入製品の品質に直接影響を与える若しくはそのおそれのある作業に必要な有資格者をリスト化したものであり、資格を証明する免状等の写しを添付すること。

注8：請負決定後に提出した設備図書は、完成図書として全て提出すること。

注9：書式については、機構担当者に申し出ること。

注10：作業報告書に含めることも可とする。ただし、作業報告書に含める場合は、その旨を作業報告書の表紙に明記すること。

No. _____

作業担当課：

作業日報

課長		担当

 作業票番号又は契約番号() 機構担当 ((内線:)) 年 月 日 () 曜日
 作業期間: 年 月 日 ~ 年 月 日

作業件名	会社名	作業責任者	〒()
前日(/)の作業実績		連絡事項・懸案事項	
様式例			
<ミーティング時確認時の注意事項②> ・前日の作業で発生した懸案事項等がある場合に、当日の作業への影響の有無を機構担当者に連絡すること。		<ミーティング時確認時の注意事項①> ・作業員の健康状態は、本人の顔色を見てから確認すること。 ・KYTの実施内容は現場のホワイトボードに全て記載しない。(ポイントの記載や事務棟で実施したものを掲示するなど) ・現場では、検討したKYT以外に気付くことがないかを確認すること。(事務所での検討と同じことをしない)	
本日(/)の作業内容		作業員名簿	
午前		職 種	人 数
・資材運搬 9:30~10:30頃			
・足場設置 10:00~11:30頃			
午後			
・足場設置 13:00~14:30頃			
・点検箇所養生 15:00~16:00頃(終了)			
<ミーティング時確認時の注意事項③> ・機構担当者で打合せ時に作業内容ごとに 終了予定 を記載し、認識を合わせておく。 (作業項目が多数ある場合は、連絡するタイミングを決めて予定時間に記載する。予定時間は、当日に機構担当者との打合せ時に記載してもよい。)		警報発生の有無(系統番号) 有 () 無 腐液発生の有無 有 無 腐液のサンブ名及び量 L・m ³ アイソレーションの有無 有 無 プラントパラメータの変化 有 無 防火戸開放の有無 有 無 本日の重点項目	
【立会項目(時間)・対象設備・安全留意点】 [作業予定外の作業の実施はないか] 無・有 [3H作業はないか] 無・有(上記下線箇所) [作業要領書が承認されているか(初回のみ確認)] 未・済		今日の危険予知ポイント ヒューマンエラーに関するワンポイント	
明日(/)の作業予定・立会予定(時間)		アイソレーション等必要準備事項	
<ミーティング時確認時の注意事項④> ・作業準備等の軽微な作業においても詳細な内容を記載する。また作業前の打合せにおいて機構、受注者それぞれ作業内容の認識を統一し、作業を行うこと。 ・作業終了後に当日の作業内容の詳細について報告をうけること。また、作業日報の前日欄のその内容を記載すること。			

注意:有無を○で囲むこと。

重	クラス2・3
要	原子力施設
度	その他

作業担当課：設備保全課

課長		担当	

提出図書一覧表

請求番号	
契約件名	
受注者名	
提出日	
一覧表図書番号	改訂

(確認)

No.	図書名称	図書番号	改訂	図書提出予定日	図書提出日
1					
2					
3					
4					
5					
6					
7					
8					
9					
10					

サンプル

第4表 作業要領書に記載すべき内容 (1/9)

1. 共通事項		
①	○	本件の実施にあたって遵守すべき法令、規格、基準類を明確にすること。
②	×	受注者が行う許認可項目とその手続き時期を明確にすること。
③	○	要領書の適用範囲を明確にすること。
④	○	チェックシートを運用すること。
⑤	○	リスクアセスメント実施結果を作業要領へ反映すること。
⑥	○	作業手順はステップ毎に記載し、注意事項に関係する労働安全衛生統一ルール及び放射線管理上の留意事項を記載すること。
⑦	○	作業の確認事項や条件並びに作業項目や内容を適切に記載すること。
⑧	○	準備段階、本作業、片付け作業間で手順の記載内容に差をつけないこと。(準備段階や片付け作業を軽視しないこと) 準備作業等の付帯作業について、作業手順(廃棄物量や放射線計測、準備段階)に具体的に記載すること。
⑨	○	作業のホールドポイントとその確認、判断者を明確にすること。
⑩	○	作業手順、放射線作業管理計画書(S)及びリスクアセスメントの連携状態等(安全衛生統一ルールの反映、作業者の不安全行動防止、機構の立会い・ホールドポイントの設定)が適切であるか確認することを記載すること。
⑪	○	ホールドポイントの設定に関して、電動工具使用時や高所作業など、リスクレベルの高い作業を機構担当者の立会(抜き取り立会)を定めているか。供用中の埋設配管や埋設ケーブル付近の穿孔・研り・掘削作業においては、試掘時や初めて穿孔を行う際に、ホールドポイントとして立会を定めているか。また、新規受注者やふげんの作業経験が少ない受注者が行う作業について、機構担当者の立会頻度を増やして現場の作業安全を確認することを記載すること。
⑫	○	資格の必要な業務が明確になっており、有資格者が行うことについて記載すること。
⑬	○	端子台にケーブルを取り付ける作業を行う場合(作業により取り外した既設ケーブルの復旧を含む)は、他のケーブルが端子に噛み込んでいないことを確認する注意事項を記載すること。
⑭	×	仮設ケーブルの敷設作業を行う場合において、端子台配列、端子台の表示及び接続箇所の記載にあたり、展開接続図等を添付すること。
⑮	×	仮設ケーブルの敷設にあたり、要領書に記載する端子台配列、端子台の表示及び接続箇所が、展開接続図等で読み取れないものは、その接続箇所等が適切であることの根拠について記載すること。
⑯	×	ケーブル端子同士を接続しているビスの取外し、取付け時及び絶縁テープの巻外し、巻付け時においては、ビス端子部に余分な曲げ応力を加えない処置として、接続するケーブルを一直線としないこと等ケーブル断線防止の措置や注意事項を記載すること。
⑰	×	ポンプ、電動機の分解点検において、オイルシールを取り付ける場合は、シールリップが密封対象物の方へ向くように取り付けることを記載すること。
⑱	×	機器の開放・分解点検における異物管理に関する留意点、確認のポイント等がステップ毎に明確にすること。
⑲	×	安全上重要な設備・機器の開放・分解点検作業においては、作業エリアの出入口等に粘着マットを設置するとともに、必要に応じて靴交換を行うこと及び作業エリア上部にシート養生を施し、上部からの異物飛来・落下を防止する措置を記載すること。

(凡例 ○:要、×:否)

第4表 作業要領書に記載すべき内容 (2/9)

1. 共通事項		
⑳	○	ディスクグラインダー、バンドソー、セーバーソー、開先加工機等の切削工具を使用する作業においては、力量(工具の特性に関する知識、取扱経験)を有している作業員を配置することを記載すること。また、配置したことを示す書類を提出することを記載すること。切削工具に挟まれ及び切創のおそれがある箇所に対策を記載すること。
㉑	×	燃料移送機、クレーン等移動する機器の位置検出用インターロックを除外する場合は、他の設備と干渉しないことを事前に確認することを記載すること。
㉒	×	主建屋内に設置されている堰内に液体が溜まる可能性がある設備の開放・分解等の作業を行う場合には、事前に機構に連絡し、当該堰内及び堰周辺の床面塗装の健全性について再確認を受けた後に着手することを記載すること。
㉓	×	管理区域内において設備に粉塵が堆積するような、配管切断やブラスト等の作業を行う場合は、粉塵の拡散を考慮して、拡散防止囲い、局所フィルタ、局所排風機設置等の拡散防止措置を記載すること。
㉔	×	定期事業者検査(定期事業者検査を受検するための課内検査を含む)においてパルス発生器を用いる場合は、受注者が適切に管理していることを確認する事項を記載すること。
㉕	×	ゴムライニングが施工されているタンクの開放点検時において、タンク内のゴムライニングの補修の有無に係らず、フランジを取外して点検を実施し、ゴムライニングシート面を補修することを記載すること。
㉖	×	熱的影響を受けないタンクの開放点検時(現在13年毎)において、フランジ部を開放して点検を実施することを記載すること。
㉗	×	塩ビ配管に接続された機器の取外しや取付けの際に、塩ビ配管部分に過大な力が加わらないよう作業姿勢、使用工具及び工具をかける位置等に細心の注意を払うことを記載すること。また、塩ビ管を接続する際は、接着剤の塗布が識別できるように色付きの接着剤を用いることを記載すること。
㉘	×	系統に液体を内包する設備の点検や交換作業で、定期的な作業でないもの(作業間隔が3年以上のもの)については、系の開放を伴う又はそのおそれがある場合の機器の取外し時にJAEA職員が立会い、機器の状況、作業手順の妥当性、使用工具や作業体勢の適切性について確認することを記載すること。
㉙	○	機器、部品の交換作業において交換する部品等が同等品の場合に、交換作業前に交換部品(新品)と被交換部品(旧品)に相違がないことを確認すること。相違がある場合は交換部品(新品)が指定した型式、図面の通りであっても作業を中断し、機構担当者に確認を得ることを点検要領書で明確にすること。
㉚	○	3H作業(はじめて ^{※1} 、ひさしぶり ^{※2} 、変更 ^{※3})が含まれる場合、作業要領書の読み合わせ、及び実作業に機構職員が立会うことになっていること。 ^{※1} : 過去に経験のある作業でも、契約業者が変更になりその業者が初めて行う作業の場合は「はじめての作業」となる。また、作業の一部に過去に経験のない作業がある場合も該当する。 ^{※2} : 前回の同様作業から3年以上経過している作業。但し、複数号機ある内の他号機を3年以内に点検作業を実施しており、点検手順に変更が無い場合は除外とする。 ^{※3} : 作業内容は同一でも、作業方法を変更して行う場合に該当する。
㉛	○	ボルトの締付けを要する作業を行う場合においては、トルク管理の必要の有無を確認・検討し、トルク管理が必要な場合は適切なトルク管理を行うことを明確にすること。
㉜	○	ケーブル接続工事を行う場合、圧着端子の形状、大きさが端子台の形状、大きさに合致しているか(仕様が合っているか)を確認する手順となっていること。
㉝	○	ケーブル接続工事を行った後は端子固定ネジの締付け確認を行い、緩みのないことを再確認する手順となっていること。
㉞	○	テスター等により低圧電路の電圧測定等を行う際は、下記の短絡防止措置を講ずること。 ・先端金属露出部(テストピン)の手元側を絶縁テープ等により絶縁被覆を施すか、あるいは製品として先端金属露出部が短くされているテストリードに取替える等により、先端部を介した短絡等の恐れがないよう使用すること。 ・短絡等のリスクが最も小さい適切な測定部位(絶縁障壁がある箇所等)を測定すること。

(凡例 ○:要、×:否)

第4表 作業要領書に記載すべき内容 (3/9)

1. 共通事項		
③5	×	地面及び壁の穿孔する作業を行う前に、作業予定場所の最新の埋設図面を確認するとともに、現場の事前確認、探査・試掘等を行い、穿孔箇所付近における干渉物(埋設物)の有無とその距離や深度を確認する手順となっているか。深度が不明確な場合は、経年劣化も考慮して、干渉物(埋設物)の周りから試掘を行い、側部から深度を確認する等、より慎重に穿孔を行うこと。また、穿孔作業中及び作業完了後に、孔内及び穿孔範囲に埋設物が無いことを目視にて確認すること。
③6	○	作業において、異常を感じた場合は作業を継続せず、立ち止まって手順を再確認することについて記載すること。
③7	○	作業現場には「注意喚起プレート」を掲示し、現場で行う KY においては注意喚起プレートを使用することを記載すること。
③8	○	電動機の分解点検およびケーブル解結線時に、ケーブルの芯線の保護状態(保護被覆有)および絶縁被覆に損傷がないことを確認する手順となっていること。
③9	×	海水系の防食亜鉛板が設置されている機器の分解点検の際に、アース線を使用している場合に、アース線(圧着端子、接続ボルト等含む)の外観点検、導通確認を実施する手順となっていること。
④0	○	絶縁抵抗測定の実施後に残留電圧の放電手順を記載すること。
④1	×	ケーブル敷設工事等、ケーブルを取扱う作業では、電源ボックスと蓋との間にケーブルが挟まれないように施工する等、ケーブル被覆の損傷防止に対する注意事項を記載すること。
④2	○	作業着手前に他システムへの影響を確認する手順、作業期間中の終業時現場巡視の際に、資材等が供用中設備に接触していないことを確認する手順を記載すること。
④3	×	重要なホールドポイント(配管の切断位置や取外す弁及びケーブル接続箇所の識別、火気使用作業の事前確認、他課へのリリースポイントでの作業等)では、チェックリスト等を用いて確実に確認すること及び機構の管理職が現場に立会う手順となっていること。
④4	×	機器の点検に使用する工具類は、点検対象機器に適した大きさのものを使用し、工具類の使用に際しては過剰な力がかからないよう注意を払うこと。を記載すること。
④5	×	非常用ディーゼル発電機の分解点検毎に、保温材を取外し排気管伸縮継手の外観点検を行うことを要領書に記載すること。交換作業等で排気管伸縮継手を取扱う場合、打痕を発生させないよう慎重に取扱うこと(打痕は伸縮継手の破損の原因になる)を要領書に明記すること、継手を交換した場合には交換後の外観点検は機構職員が立会うことを記載すること。
④6	×	ケーブルとケーブルを接続する作業を行う場合は、シュリンクバック(残留応力の解放による外部被覆のずれ)対策を講じることを記載すること。
④7	×	屋外と建屋の貫通部に関わる作業において、貫通部を開放する場合には、貫通部より雨水が建屋内に侵入しないよう止水対策を行うことを記載すること。
④8	×	機器等の分解点検及び開放点検において、部品の取外し及び取付けを伴う作業がある場合には、分解前に当該箇所の写真を撮影し、点検後の部品の取付けの際に当該写真を確認し、取付けることを記載すること。
④9	×	機器等の分解点検及び開放点検において、取付け方向が定まっている部品(交換部品含む)がある場合には、作業要領書に取付け方向等の注意事項を記載すること。また、取付け方向が定まっている部品の取付け作業は、ホールドポイントとなっていること。
⑤0	×	屋外及び屋外に準ずるピットにプルボックスを設置する場合は、水抜き穴のあるものを設置することを記載すること。

(凡例 ○:要、×:否)

第4表 作業要領書に記載すべき内容 (4/9)

1. 共通事項		
⑤1	×	特別高圧線において代替C接地を行う際は、機械式インターロックを持った接地器具を使用することが記載されているか。作業中は、代替C接地を取り外さないこと及び作業中は、接地装置には不用意に接近しないことを記載すること。
⑤2	×	ディーゼル発電機燃料弁点検時において、ユニオン取り合いの接続箇所については、締め付け後に合マークを施工することが記載されているか。また、緩める場合には供回りしないよう片側を押さえながら緩め、合マークにずれがないことを記載すること。
⑤3	×	遮断器の接地作業時において、接地器具取付け位置に、上流側と下流側が明確に識別できる標識を取付けるとともに、受電前に設置器具等が取外されていることを確認すること。
⑤4	×	タイマーリレーやサーマルリレー等の交換を行う場合、新規タイマーリレーの動作時間（瞬時及び限時設定）や新規サーマルリレー等の設定値及び設定範囲が既設と同様であることを確認すること。また、設定が変更されている場合、その根拠が明確となっていること。
⑤5	×	作業要領書及び試験検査要領書の改訂時において、改訂履歴に変更概要が記載され、変更箇所が下線や雲枠等にて識別されていること。また、改訂にあたって設備に影響がある場合は、その影響が設備に対して考慮されていること。
⑤6	○	要領書で定める検査区分（立会または記録確認等）が、引合仕様書にて要求した検査区分と整合していること。
⑤7	×	管理区域境界となる扉類（境界扉、換気系ダクト点検口、フィルタユニットの扉等）の点検時において、パッキン類の点検項目が定められ、劣化時の対応を記載すること。
⑤8	×	管理区域境界となる扉類（境界扉、換気系ダクト点検口、フィルタユニットの扉等）の開閉後に、スモークテスター等にて漏えい確認を行うことを記載すること。
⑤9	×	新たに制御盤を設置する際や、改造した制御盤を設置する場合において、納品時や設置時に盤内のケーブル結線や端子の取り付け・接続状態を確認することを記載すること。
⑥0	×	防火壁への壁貫通を伴う工事後の処置として、貫通部が閉止復旧されるなど建築基準法等で要求される防火処置がなされていることを記載すること。
⑥1	×	グラインダーで切断砥石を使用する際は、原則、サイドハンドルを取り付けて作業に従事することとし、狭隘環境等での使用において周辺機器等との干渉防止のためサイドハンドルを取り外して使用する場合には、両手で確実に保持して作業に従事することを記載すること。
⑥2	×	グラインダーで切断砥石を使用する場合は、切断砥石用のホイールカバーを使用するとともに、狭隘環境等での使用にあっては研削砥石用のホイールカバーの使用を可とすることを記載すること。
⑥3	×	狭隘箇所での切断作業における切断工具選定や切断順序については、作業責任者等との確認を事前に行い決定することを記載すること。
⑥4	×	B-制御用空気圧縮機の分解点検時には、冷却水配管を新品に交換することを記載すること。
⑥5	×	配管にねじ込み部を有する機器等の分解点検時には、配管を取外した際にねじ込み部の状態（摩耗等）を確認することを記載すること。また、摩耗等が確認され、再使用できないと判断した際には交換を実施することを記載すること。
⑥6	×	シリンダー等機器本体にねじ込み部が設けられている機器等の分解点検において、配管を取外した際、機器側のねじ込み部の状態を確認することを記載すること。
⑥7	×	衝撃油圧継電器を有する特別高圧電気設備変圧器の点検時、継電器端子箱についてシール処理又はパッキン等の水侵入処置状態を確認することを記載すること。
⑥8	×	膜分離式トリチウムモニタの一般点検（1年に1回の頻度）においては、当該モニタに設置されているフィルタケースのOリングを交換するよう記載すること。
⑥9	×	供用中設備の一般点検においては、電動機等を固定している全ての基礎ボルト等の締め付け状態について確認するよう記載すること。

(凡例 ○：要、×：否)

第4表 作業要領書に記載すべき内容 (5/9)

1. 共通事項		
⑩	×	堰の点検に際しては、堰の防水塗装の有無を設備資料等で確認することを記載すること。防水塗装が施工されている場合は、「塗装状態」を点検項目として定めること。
⑪	×	配管に対して腐食テープやその他補修テープで原則施工しない*ことを記載すること。漏えい発生時に一時的な止水や著しい腐食が確認された場合の応急的な使用は可能とするが、この場合、配管の交換が計画されていることを記載すること（※放射能を含まない系統で大気開放となるドレン・ベント配管や埋設配管は除く）
⑫	×	設備改造及び取替工事によって系統と隔離する場合は、弁による隔離を基本とし、供用中設備と供用終了措置中設備の境界（隔離）を弁で設定できない場合には、施設管理課と隔離箇所、隔離措置後の水張り・水抜き（空気、油等を含む。）を考慮した隔離方法について協議を行い決定するよう記載すること。
⑬	×	供用中設備と供用終了措置中設備の境界（隔離）を技術実証課での解体工事に併せて実施する場合は、施設管理課、設備保全課、技術実証課の3課において、その妥当性を含め隔離箇所、隔離措置後の水張り・水抜き（空気、油等を含む。）を考慮した隔離方法について協議を行い決定するよう記載すること。
⑭	×	自動火災報知設備感知器がすでに設置されているエリアにおいて、設備改造等で新たに区画を行う場合には、有資格者に確認することを記載すること。
⑮	×	設備の改造または新設時のケーブル敷設時、既設ケーブルに覆いかぶさることによって、既設ケーブルが引き抜かれる方向に力が働かないようにするための対策を行うことを記載すること。
⑯	○	作業エリアに至るアクセスルート等（既存の安全通路は含まない）の動線を考慮した幅広いリスクアセスメントを行うことが記載されているか。
⑰	×	壁面穿孔時は肩より高い位置でドリルを持って使用しないことを記載すること。
⑱	×	<p>グリス補給に際して、以下の清浄度管理及び異物混入防止対策を行うことを記載すること。</p> <ul style="list-style-type: none"> ・グリス補給前にグリスガン数を数回動かし、劣化グリスが無くなるまでウエスに排出すること。 ・グリス補給前にグリスガン、ノズル、機器補給口を確認しウエスで拭き取りを行い、異物混入防止を図ること。 ・グリス保管の際は、異物混入防止を図るため確実に養生して保管すること。
⑲	×	グリス補給に際して、グリス補給前後でグリスガンの重さを測定し、規定量のグリスが補給されたことを確認することが記載されているか。
⑳	×	使用しないアース線は、ネジ止めせずアース線端部を絶縁テープで巻いて据え置くことを記載すること。
㉑	×	研り・掘削箇所に供用中の埋設配管やケーブルがある場合、原則、隔離や水抜き、停電を行うこととなっているか。出来ない場合は影響評価を行い、この結果を作業要領書に記載すること。
2. 1 安全上の注意事項（火災の発生防止）		
①	×	<p>火気使用作業、熱的切断作業（グライnder等による火花発生作業を含む）及び溶接作業を実施する場合には、火気が影響する範囲の可燃物（ウエス、油脂類、木材等）の除去又は養生すること、作業に必要な仮置物品等がある場合には火気作業エリア外へ移動するか、移動な困難な場合には火気養生すること及び消火器等の配備に関する防火上の措置や注意事項を記載すること。</p> <p>また、火気作業着手前に養生シートによる堰や受皿などにより、火花の飛散等を防止するための処置を確認することを記載すること。（協会会社の場合はJAEA立会いのホールドポイントとする）</p>
②	×	火災感知器（熱感知器、煙感知器及び炎感知器）近傍で火気使用作業、熱的切断作業及び溶接作業を実施する場合には、火災感知器に温度上昇、煙及び炎（赤外線）を遮断するカバー等の取り付け、カバー取り付け中の火災感知器の代替手段としての監視員の配置、カバー取り付け・取り外し時の連絡体制等について記載すること。

（凡例 ○：要、×：否）

第4表 作業要領書に記載すべき内容 (6/9)

2. 1 安全上の注意事項 (火災の発生防止)		
③	×	炎感知器近傍(監視距離 20m以内)における火気使用作業、熱的切断作業及び溶接作業であって、炎感知器設置位置が高所(タービン建屋1階オペフロ)等の理由により、炎(赤外線)を遮断するカバーの取付けが困難な場合は、炎(赤外線)を遮断する難燃性シート等で作業箇所の養生囲いを行うとともに、出入口を二重構造にし、炎感知器の代替手段として監視員を配置することを記載すること。
④	×	溶接機、溶断機の使用等により火花を伴う作業であって、近傍に局所排風機が設置されている場合には、局所排風機に火花が吸入されないような処置について記載すること。
⑤	×	油脂類を内包する設備に係る分解点検や注油時等油脂類を取扱う場合には、防火上の措置や注意事項を記載すること。
⑥	×	作業時に高温となる作業対象設備がある場合には、作業に用いる可燃性物質に対する防火上の措置や注意事項を記載すること。
⑦	×	化学的な反応で熱が発生する薬品等を内包する機器の開放・分解点検作業及び薬品等を取扱う作業については、防火上の措置や注意事項を記載すること。
⑧	×	仮設電動機、電工ドラムの使用に際して、点検済みであること及び電工ドラムについては、ケーブルをドラム1巻程度残し全て引き出して使用する旨等の措置や注意事項を記載すること。
⑨	○	有機溶剤を含む可燃性ガスボンベやスプレー缶等を使用する場合には、防火上の措置や注意事項を記載すること。
⑩	×	火気使用作業、熱的切断作業(グラインダー等による火花発生作業を含む)及び溶接作業を実施する場合には、ドロス(スパッタ)の飛散に伴う防火対策として防災シートを用いて火気養生を行うこととし、切断箇所等から防災シートまでが4m未満(これまでの作業経験からドロス(スパッタ)の飛散距離は約3mのため。)の場合には、ブリキ板を追加する。ただし、ブリキ板の設置が困難な場合にはスパッタシートを用いることを記載すること。
⑪	×	火気作業開始時及び終了時は、作業ハウス及び火気養生が健全であることを確認することを記載すること。
⑫	×	火気養生の損傷や剥がれを確認した場合には、作業を中断し、取替や補修等の対応を行い、火気養生の健全性を確認後に作業を再開することを記載すること。
⑬	×	汚染区域内での火気作業時において、火気養生外にドロス(スパッタ)が飛散した場合は、汚染拡大防止措置(ロープアウトやフェンス等による囲い等)を実施するとともに、飛散物及び飛散した範囲の汚染確認を行うことを記載すること。
⑭	×	2以上の材料を混合し、その混合により発熱する製品を使用又は混合したうえで廃棄する場合は、取扱説明書等に定められている混合比率を遵守することを記載すること。
⑮	×	2以上の材料を混合し、その混合により発熱する製品の基剤と硬化剤を別に廃棄する場合は、取扱説明書等に定められた方法又はメーカーへの問い合わせ等により、安全性を確認した方法で処理することを記載すること。
2. 2 安全上の注意事項 (放射性物質等の漏えい防止)		
①	×	水抜き作業時には、予め設備保全課による通水確認により、健全性が確認されたドレンファンネル(床ドレン以外)を使用することを記載すること。
②	×	水抜き作業時には、床ドレンファンネルは原則使用しないこと。床ドレン系への排水が必要な場合には、ホースをサンプピットまで布設することを記載すること。
③	×	仮設のドレン・ベント配管(計器校正時に取り付けるドレン・ベント用チューブを含む)を設置する場合には、接続時の固縛措置、注意事項及び廃棄先を明確に記載すること。
④	×	放射性気体及び放射性・非放射性液体を内包する設備において、機器の分解点検や配管取り外し及びドレン・ベント弁操作により系を開放する作業においては、内包物の散逸を防止する措置を定めること。

(凡例 ○:要、×:否)

第4表 作業要領書に記載すべき内容 (7/9)

2. 2安全上の注意事項（放射性物質等の漏えい防止）		
⑤	○	完成図書に基づいて漏えいに繋がる継手類がリスト化されているものについては、このリストに基づき現場作業着手前に継手類への接触防止や回り止めなどの処置の要否を、管理区域内作業については機構立会いにより、管理区域外作業については受注者が調査した結果を機構が確認することによって判断する手順とすること。
⑥	○	完成図書に基づいて漏えいに繋がる継手類がリスト化されていないものについては、現場作業着手前に現場作業範囲における人や物の接触により容易に緩むような継手類（手締め式の継手、レバーカップリング等）の有無を、「現場作業着手前調査記録」（添付様式）に基づき管理区域内作業については機構立会いにより、管理区域外作業については受注者が調査した結果を機構が確認することによって判断する手順とすること。
⑦	○	現場作業着手前に現場作業範囲における人や物の接触により容易に緩むような突起物（手動ボール弁のハンドル等）の有無を、「現場作業着手前調査記録」（添付様式）に基づき管理区域内作業については機構立会いにより、管理区域外作業については受注者が調査した結果を機構が確認することによって判断する手順とすること。
⑧	×	管理区域内での作業にあつては、現場作業着手前に現場作業範囲内における設備に存在あるいは残存する放射性物質による被ばく防止及び機器の破損による漏えい防止のための識別、接触防止処置の必要性の有無を、「現場作業着手前調査記録」（添付様式）に基づき機構立会いにより判断する手順とすること。
⑨	○	現場作業範囲内に人や物の接触により容易に緩むような継手類や突起物が有る場合又は現場作業範囲内の設備に存在あるいは残存する放射性物質が有る場合には、被ばく防止や機器の破損による漏えい防止のための保護処置について、「現場作業着手前調査記録」（添付様式）によりリスト化すること。継手類や突起物への接触防止の措置や回り止め又は放射性物質を内包する設備の識別、接触防止等の処置の内容について課長の確認を受けた後、現場作業着手前に実施する手順とすること。
⑩	×	現場作業着手前に現場作業範囲の狭隘部の有無を、「現場作業着手前調査記録」（添付様式）に基づき管理区域内作業については機構立会いにより、管理区域外作業については受注者が調査した結果を機構が確認することによって判断することが記載されているか。また、狭隘部がある場合には作業スペースを考慮した作業手順や人員配置とすること。
⑪	○	⑨に伴う漏えい防止のための保護処置として作業範囲の養生を行う場合には、漏えいのリスクが高い箇所から実施する手順とすること。
⑫	×	管理区域内の負圧状況が変化する恐れのある作業（建屋換気系の改造・補修の実施により風量が増える場合、設備の設置、更新により配管、電線管等を敷設するために壁貫通孔を新たに設置する場合等）を行う場合は、管理区域内の負圧は維持され、清浄区域側への空気流出が発生しないような対策（換気系の風量調整の実施、貫通孔隙間へのシール材施工等）を実施する手順となっていること。
2. 3安全上の注意事項（漏えいした放射性物質による被ばく防止、汚染の拡大防止）		
①	×	トリチウム作業及び放射性物質内包設備の作業時において、保護具を着用していない時に放射性物質の漏えいを発見した場合は、直ちに退避しモニタにて測定後、必要な装備を着用した上で応急措置を行う手順とすること。
②	×	トリチウム作業及び放射性ダスト発生作業時においては、万一の放射性物質の漏えい発生を考慮し、安全管理課長と協議の結果、必要な場合は作業準備段階から作業エリアのモニタ等による監視や換気を行う手順とすること。
③	×	液体が漏えいした場合の拡大防止のため、設備の開放・分解点検時及び系統水抜き時は必要に応じ堰と同等の効果を有するようポリシート等により区画養生する手順とすること。
④	×	トリチウム作業及び放射性物質を内包する設備・系を開放する作業においては、その作業時の身体汚染防護上の措置や注意事項を記載すること。

（凡例 ○：要、×：否）

第4表 作業要領書に記載すべき内容 (8/9)

2. 3安全上の注意事項（漏えいした放射性物質による被ばく防止、汚染の拡大防止）		
⑤	×	トリチウムを内包するか又はその可能性のある系統（仮設設備含む）に、初めて通気又は通水する場合には、漏えいを想定した適切なトリチウム防護装備を着用する手順とすること。
⑥	×	トリチウムを内包するか又はその可能性のある系統（仮設設備含む）に係る作業においては、非常用ガス処理系が停止した場合の措置を具体的に定めること。
⑦	×	一般換気系に排気するトリチウム作業においては、主排気筒のトリチウム濃度が通常値変動範囲（ $5 \times 10^{-5} \text{Bq/cm}^3$ 以下）であることを予め確認又は評価すること（放射線作業管理計画書（S票）に添付すること）。
⑧	×	一般換気系に排気するトリチウム作業においては、排気中のトリチウム濃度を測定するモニタを設置するとともに、そのトリチウムモニタが異常放出を検知するために設定した警報を発報した場合の措置を記載すること。
⑨	×	非管理区域に設置された放射性物質を移送する配管の点検（目視点検の場合を除く）時は、点検するエリアを一時的な管理区域に設定し汚染の拡大防止措置を図ることを点検要領等で明確にすること。
⑩	×	本作業に付帯する軽微な作業※においても、取扱う対象物が高い汚染を有するおそれのある場合は、放管員の立会いのもと作業内容を確認し、必要な汚染区域区分の設定及び防護装備について、放管員が現場作業責任者及び作業員に指示することを記載すること。 ※系統開放後の仮閉止のため取り付けたビニール養生、フランジ等を取り替える作業や梱包された廃棄物集荷袋の一時的な開梱等、準備や後片付けの一環と考え軽視されがちな作業を指す。
⑪	×	チェン징ングスペースでの汚染防護具及び作業着の脱装時、2重に着用しているゴム手袋のうち、内側のゴム手袋を外さない脱装手順となっており、フロー図（図-1）で分かり易く図示して作業要領書等に記載すること。
⑫	×	汚染区分BⅡ区域内で綿手袋を交換（汗を掻いた場合等）する場合は、汚染検査にて汚染が無いことを確認後に交換することを作業要領書等に記載すること。
⑬	×	汚染のおそれの高い区域（C、D区域）において、火気服（C又はD区域作業用）のみ着用時は火気作業を行い、その他の作業は実施しないこと。また、火気服（C又はD区域作業用）のみで作業を行う場合は、汚染付着リスクが上がること及び汚染の拡散状況を考慮して必要な防護措置を行うこと。
⑭	×	トリチウム防護服を着用する作業時に以下の注意事項を記載すること。 ・作業開始前に送気するホースとスーツの接合部等の空気供給系統に接続不良がないか（空気漏れ、容易に外れたりしないか等）を目視及び触診で確認すること。 ・トリチウム防護服を保管する際（現場作業中の保管も含む）に空気供給系統に負荷がかからないようハンガー等にかけて保管すること。
2. 4安全上の注意事項（人身事故の防止）		
①	○	点検範囲に回転機器が含まれる場合には、回転機器起動による巻き込み防止措置や注意事項について記載すること。
②	×	点検範囲に遠隔操作弁が含まれる場合には、作動に伴う可動部での挟まれ防止措置や注意事項について記載すること。
③	×	作業時に高温・高圧となる設備がある場合には、漏えいや接触による危険防止の措置や注意事項について記載すること。
④	×	作業による振動、衝撃音が発生する場合には、これらに対する措置や注意事項について記載すること。
⑤	×	酸欠のおそれのあるタンク、ピット、暗渠等への入域や窒息性気体が噴出する恐れのある場合には、酸欠の防止措置や注意事項について記載すること。

（凡例 ○：要、×：否）

第4表 作業要領書に記載すべき内容 (9/9)

2. 4安全上の注意事項（人身事故の防止）		
⑥	×	動的機器、受電設備及び制御盤内点検作業時等による感電の恐れがある場合には、感電の防止や注意事項について記載すること。
⑦	×	高所における作業がある場合には、高所作業時の墜落防止や注意事項について記載すること。
⑧	○	重量物を運搬する場合には、運搬作業における災害防止や注意事項について記載すること。
⑨	○	毒劇物、有機溶剤を使用する場合には、必要な防護措置について記載すること。
⑩	×	タンク、マンホール、ハッチ等の開口部を開放する場合には、開口部からの転落防止措置について記載すること。
⑪	×	切削工具を使用する作業(C, D 区域での作業含む)においては、作業開始前に作業員は必要な防護具(めがね、マスク、皮手袋、プロテクタ等)を着用する手順とすること。また、作業責任者は防護具を着用していることを確認することを注意事項等に記載すること。
⑫	×	ガasket交換及び保温材を取扱う作業を行う場合には、石綿が使用されていることを想定した防護措置が記載されているか。
⑬	×	移動式クレーン及びフォークリフト、高所作業車を使用する場合は、クレーン則（第66条の2）及び安衛則（第151条の3及び第194条の9）に基づく作業計画を策定することを記載しているか。
⑭	×	騒音等の作業下においては、防護具(耳栓、消音ヘッドホン等)を着用するとともに、有効な通信手段(PHS、スピーカーフォン等)を確保することが記載されているか。
⑮	×	炭酸ガス消火設備により炭酸ガスが放出される区画・部屋で作業を行う場合、炭酸ガスが放出された場合の対応について事前に作業員に周知しているか。
⑯	×	炭酸ガス消火設備（ボンベやバルブなど）の近傍で作業を行う場合、誤って炭酸ガスが放出されないよう誤動作防止の養生を行うなどの対応を図っているか。
⑰	×	硫酸貯槽や苛性ソーダ貯槽点検時に化学薬品が漏えいした場合のリスクを考慮して、立入制限区画を設けることを記載すること。
3. 仮設設備を設置する場合の記載事項		
①	×	作業のため既設設備に取り付ける仮設設備（ユニット式）設置に関して、その必要性、既設設備への影響、仮設設備が損傷した場合の措置等の安全上の考慮を事前に検討する手順とすること。設置に関する条件を明確に記載すること。
②	×	仮設設備の設置手順や注意事項を明確に記載すること。
③	×	仮設設備の復旧手順や注意事項を明確に記載すること。
④	×	仮設設備取外し後における既設設備の健全性確認（漏えい確認等）を確認する手順を定めること。
4. 識別管理		
①	○	エリア識別、工程識別、点検対象の識別、アイマーク、解線識別等の作業においては、必要な識別管理について記載すること。
②	○	作業において、取外し品や交換部品がある場合には、新品と旧品についての識別管理の手順を記載すること。
5. 調達先への要求事項		
①	×	調達先工場において機器の開放・分解点検を行う場合には、調達先工場における異物侵入防止管理について手順を定め記載すること。
②	×	調達先工場において往復・回転機器等の分解点検を行う場合には、調達先工場における分解点検後のボルト締付け管理について手順を定め記載すること。

(凡例 ○：要、×：否)

第5表 試験・検査要領書に記載すべき内容

1. 検査及び試験の要領、記録		
①	○	要領書の適用範囲を示すこと。
②	○	試験検査の体制を示すとともに検査員の独立の程度を明確にすること。(試験員と承認者の兼任不可)
③	○	機構の立会いポイントを明確にすること。
④	○	検査及び試験の手順をステップ毎に記載すること。
⑤	○	検査及び試験の確認事項や条件並びに検査及び試験項目や内容を適切に記載すること。
⑥	○	検査及び試験に使用する測定機器がある場合は、それらを記載すること。また測定機器の精度及び校正期限が適切と判断できる手順とすること。
⑦	○	検査及び試験に係る判定基準及び根拠を明確に記載すること。また許容誤差の有効桁は、計器、機器の読取り桁に合致したものとすること。
⑧	○	点検、検査及び試験に係る記録を添付することを明記すること。
⑨	○	記録に実施日、実施者、判定基準、判定評価(結果)、使用機器等の記入欄を設けること。
⑩	○	検査及び試験に係る記録には機構担当者の確認欄を設けること。
⑪	○	検査及び試験の結果が不適合となった場合の対応処置の手順を示すこと。
⑫	○	基準値については、転記元の資料等を用いて、正しい値であるか確認すること。
⑬	○	点検記録様式の許容誤差には、算定された許容範囲の数値を併記すること。
⑭	×	記録に前回測定値を記載する際は、明確に前回測定値と判断できる表記とすること。
⑮	○	記録の判定基準及び判定値は測定値の付近に比較しやすいように明記すること。

(凡例 ○:要、×:否)

最新版を確認すること

設備保全課課内要領
 要領書番号：要領書チェックマニュアル
 改訂番号：28
 様式-4

(保護処置は、課長の確認を得た後に行うこと)

(確認 年 月 日) (JAEA) (受注者)

課長	担当	調査日・確認日	年 月 日
		調査者・確認者	年 月 日

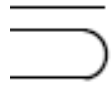
現場作業着手前調査記録

件名：

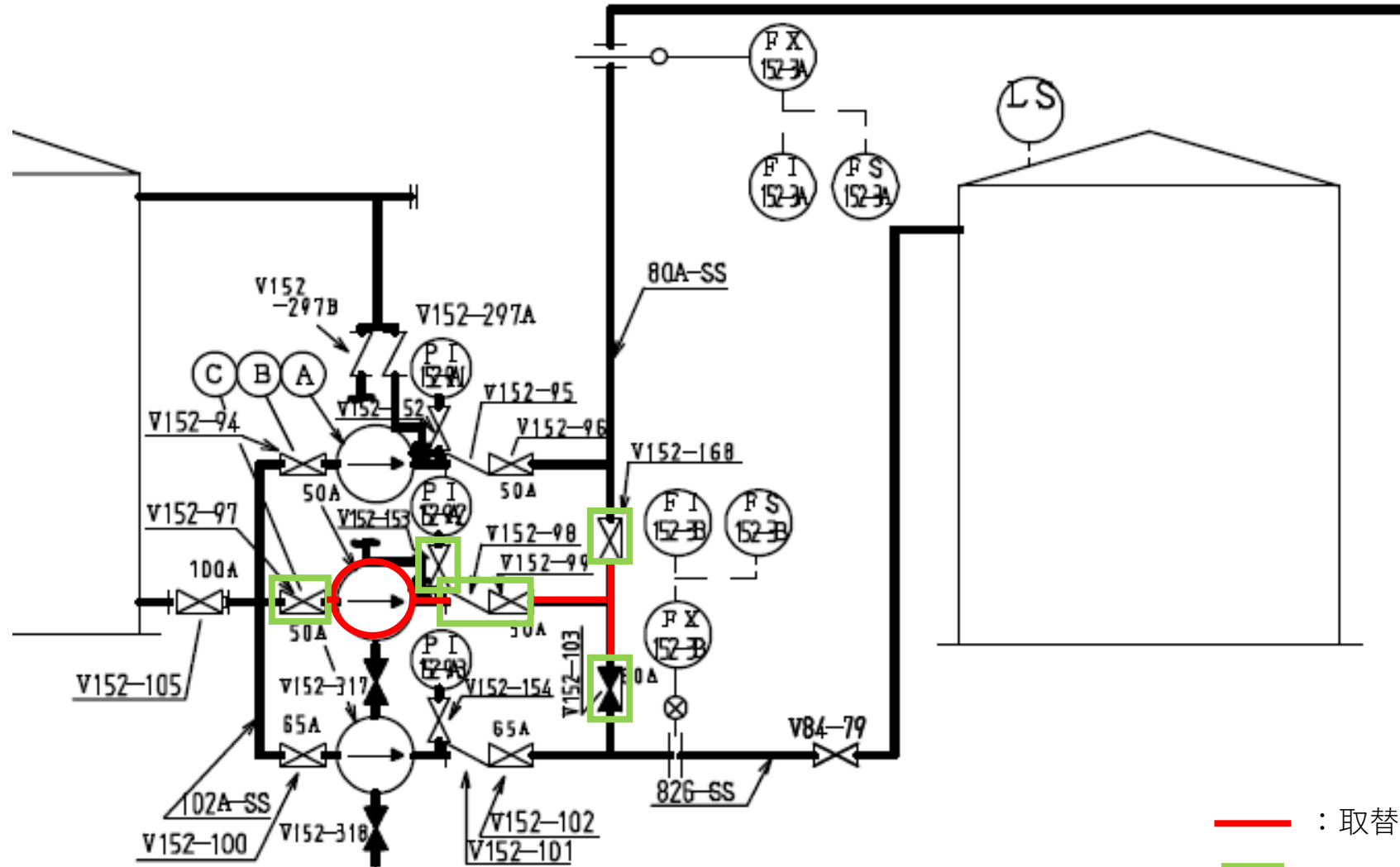
No.	調査項目	結果	有る場合の該当箇所 (リスト化)	実施する保護処置
1	現場作業範囲に人や物の接触により容易に緩むような継手類(手締め式の継手、レバーカップリング等)の有無 (遮へい容器や装置の保護カバーを取り外して使用する場合は、これらを外した状態で調査)			
2	現場作業範囲に人や物の接触により容易に緩むような突起物(手動ボール半のハンドル等)の有無 (遮へい容器や装置の保護カバーを取り外して使用する場合は、これらを外した状態で調査)			
3	現場作業範囲内に存在する放射性物質を内包する設備による被ばく防止及び設備・機器の破損による漏えい防止のための識別、接触防止処置の必要性の有無			
4	現場作業範囲の表層部の有無			
5	現場作業範囲内に存在する資機材等による他系統への影響の有無			



※ 3H作業については管理区域内・外に関わらず、保護立念の元、現場調査を実施する。



1300 m³



— : 取替え箇所

□ : 再使用品

取替え範囲図

ポンプデータシート

改訂	承認	照査	担当	日付
△				
△				
△				

1 御注文主	殿
2 御納入先	殿
3 機番	設置: 屋外 台数: 1台 原動機: 1台
4 機器名称 No.2純水供給ポンプ	規格: JISおよびメーカー標準
5 積番	口径形式: CAR40-200E
6 製番	

運 転 条 件			性 能	
8 取扱液名 純水	吐出し量 0.5 m³/min	回転速度 3540 min ⁻¹	ポンプ効率 60 %	
9 運転温度 (PT.) 15 °C	吐出し圧力	軸動力(計算値) 8.2 kW	NPSH3(於水) 3.8 m	
10 密度 (於PT.) 1000 kg/m³	吸込圧力 0 MPaG	ミニフロー 0.073 m³/min	最高全揚程(約) 67.5 m	
11 飽和蒸気圧力 (於PT.)	差 圧	回転方向(原動機側より見て): CW	慣性モーメント(J) 0.0217 kg・m²	
12 粘 度 (於PT.) 1 mPa・s	全揚程 60 m			
13 腐食性摩耗性 無	最大吸込圧力 0 MPaG			
14	NPSHavail			

構 造					冷 却 及 び 注 液			
17 フランジ	口 径	呼び圧力	面	方 向	冷却水	圧力	MPaG	
18 吸 込	65	JIS 10K	RF	END	パッキンボックス	--- m³/h		
19 吐出し	40	JIS 10K	RF	TOP	ベアリングケース	--- m³/h		
20 ポンプ構造 : 横軸 , 片吸込	軸スラスト釣合わせ方式: バランスホール				ペDESTAL	--- m³/h		
21 段数 : 単段					オイルクーラ	--- m³/h		
22 ケーシング 形 式: 渦巻					フラッシング用クーラ	--- m³/h		
23 支 持: 脚下								
24 分 割: 軸垂直	保温ジャケット: 無							
25 設計圧力: 1 MPaG	水圧試験圧力: 1.5 MPaG							
26 インペラ 形 式: クローズド	支持: 片持				計	--- m³/h		
27 軸封 :	グランドパッキン				注液	液体	MPaG	m³/h
28					ランタンリング	---	---	---
29					グランド	---	---	---
30					補助グランド	---	---	---
31 軸受 形 式: ラジアル: ポール	スラスト: ポール				補助プッシュ	---	---	---
32 潤 滑: グリース					メカニカルシール	---	---	---
33 カップリング 形 式: フレキシブルカップリング	スパーサ: 無							
34 駆動方式 : 直結								
35 ベット : 共通								

原 動 機			
37 供給者 :	(株)西島製作所		
38 形 式 :	全開外扇形	160M	西島
39 定格出力:	11 kW		
40 極 数 :	2 極		
41 電圧/相/Hz:	440 V / 3 / 60 Hz		
42 絶縁の種類:	F 種		

材 質			
44 ケーシング	SCS13	ベット	SS400
45 ガイドベーン	---		
46 インペラ	SCS13		
47 ケースウェアリング	---		
48 インペラウェアリング	---		
49 シャフト	SUS329J1/S45C		
50 パッキンスリーブ	---		

付 属 品 (ポンプ1台について)			
52 ベット	1 個	吸込圧力計	--- 個
53 基礎ボルト	1 組	吐出し圧力計	--- 個
54 カップリング	1 組	エア抜き弁	--- 個
55 カップリングガード	1 組	呼水ジョウゴ(バルブ付)	1 個
56 相フランジ(ボルト,シートパッキン付)	--- 組	ドレン弁	1 個
57		軸部カバ	1 組
58		分解工具(箱付)	全 台について --- 組

質 量			
60 ポンプ	39 kg	ベット	39 kg
		原動機	130 kg
		カップリング	5.4 kg
		合計	213.4 kg

61 記事: ポンプ性能試験は、JIS B8301(2018)等級2Uに依ります。
 62 本形式は、EN 16480:2021に基づきMEI≥0.70である事を確認しました
 63

承認	照査	担当	日付	図番

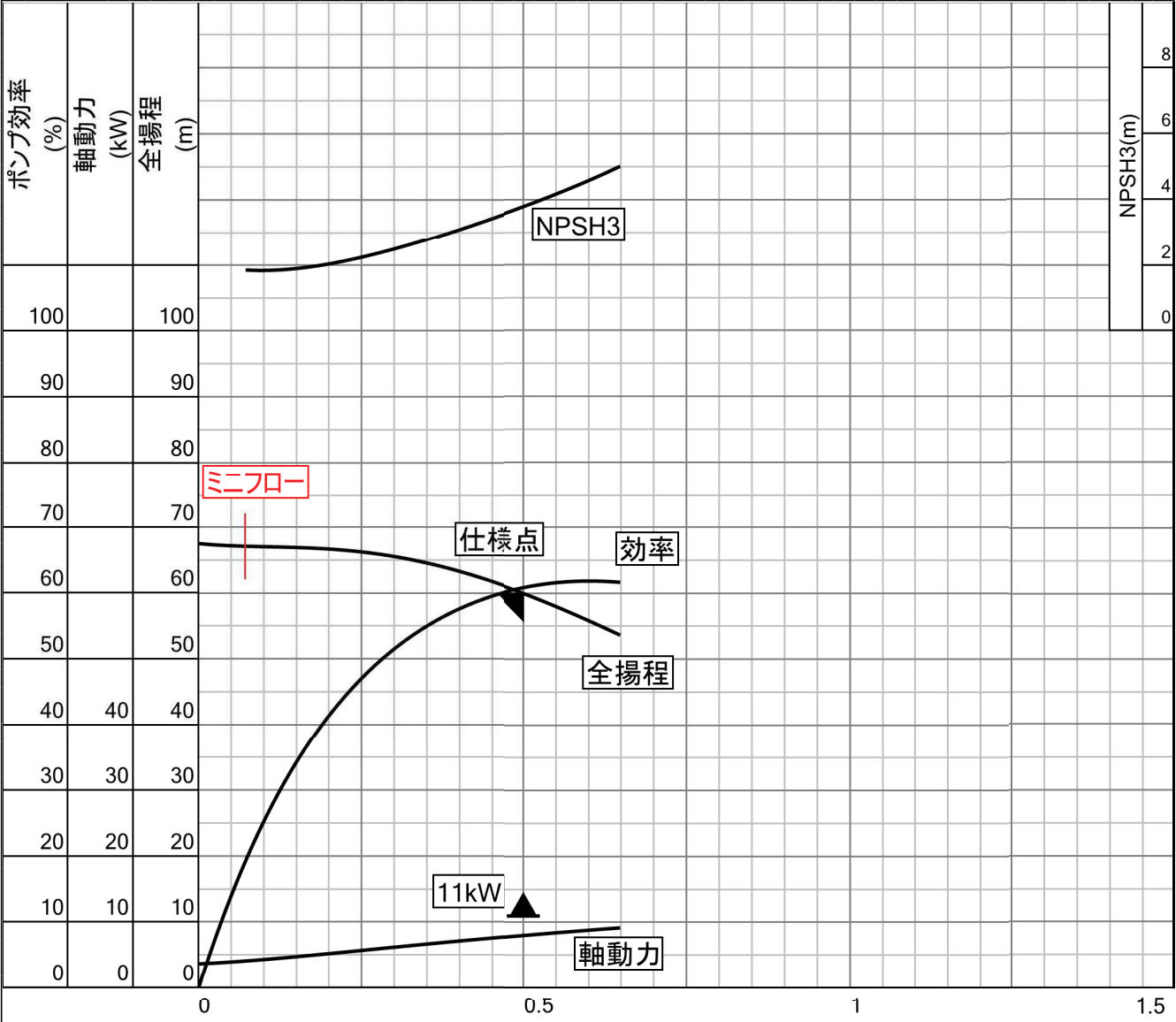
2652660_11_053-132

2025/10/15 14:06:27 0040200R7 2GNB33LF00



予想性能曲線

御注文主 XXXXXXXXXX 殿					
プロジェクト					
機番			案件番号 XXXXXXXXXX		
機器名称 No.2純水供給ポンプ			口径形式 CAR40-200E		
全揚程	60	m	液質	純水	
吐出し量	0.5	m ³ /min	液温	15	°C
回転速度	3540	min ⁻¹	密度	1000	kg/m ³
原動機出力	11	kW	粘度	1	mPa・s



備考

1. NPSH3は参考値です
- 2.
- 3.
- 4.
- 5.
- 6.
- 7.
- 8.
- 9.
- 10.
- 11.

承認	
照査	
担当	木嶋 唯
日付	2025/10/15

本図は見積用です

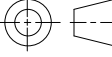


図番	
----	--

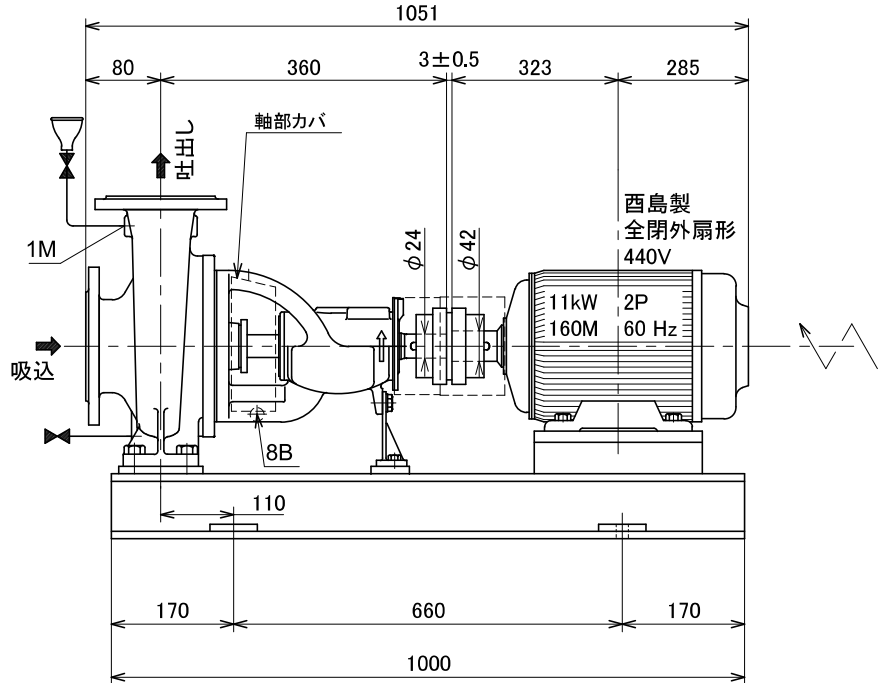
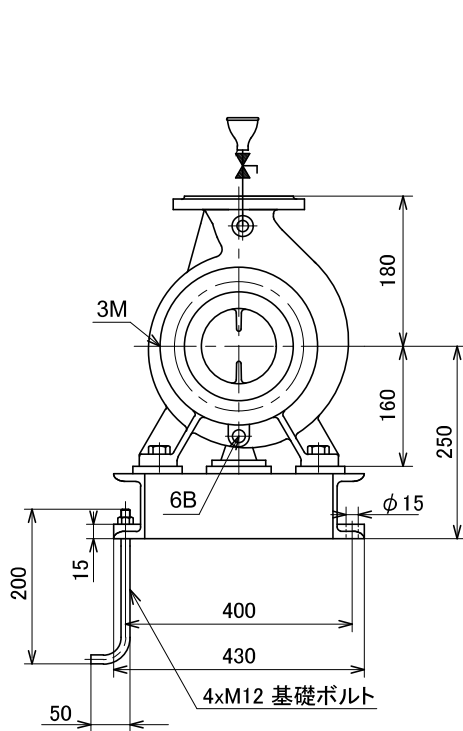
_172,22,5,187_2652660_TR

2025/10/15 14:05:44_0040200R7 2GNB33LF00

ステンレス製渦巻ポンプ CAR

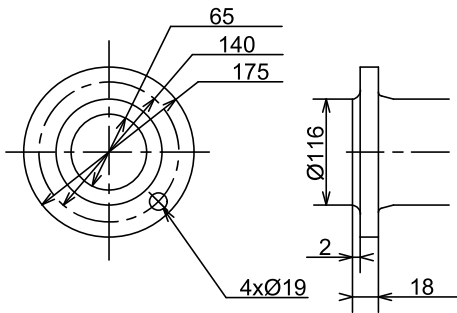
第三角法 	改訂	承認	照査	担当	日付
	△1				
	△2				

御注文主	■■■■■ 殿	機番	
口径形式	CAR40-200E	機器名称	No.2純水供給ポンプ
		積番	

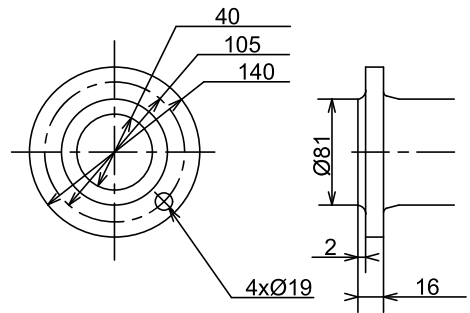


ベットの内側は目視可能範囲は仕上塗装とし、設置面は錆止め塗装のみを行います。
 ベットには隅々までモルタルを充填して下さい。

吸込側フランジ
JIS 10K RF 65A



吐出し側フランジ
JIS 10K RF 40A



ゲージ、小配管接続口

記号	名称	寸法
1M	圧力計穴/呼水用穴	Rc3/8
3M	連成計穴	Rc3/8
6B	ケーシングドレン穴	Rc1/4
8B	軸封ドレン穴	Rc1/2

概算質量(kg)

ポンプ	39
モータ	130
ベット (SS400)	39
カップリング	5.4
合計	213.4

承認	照査	担当	日付
		■■■■■	■■■■■

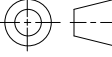
株式会社 西島製作所

本図は見積用につき、大略を示します。

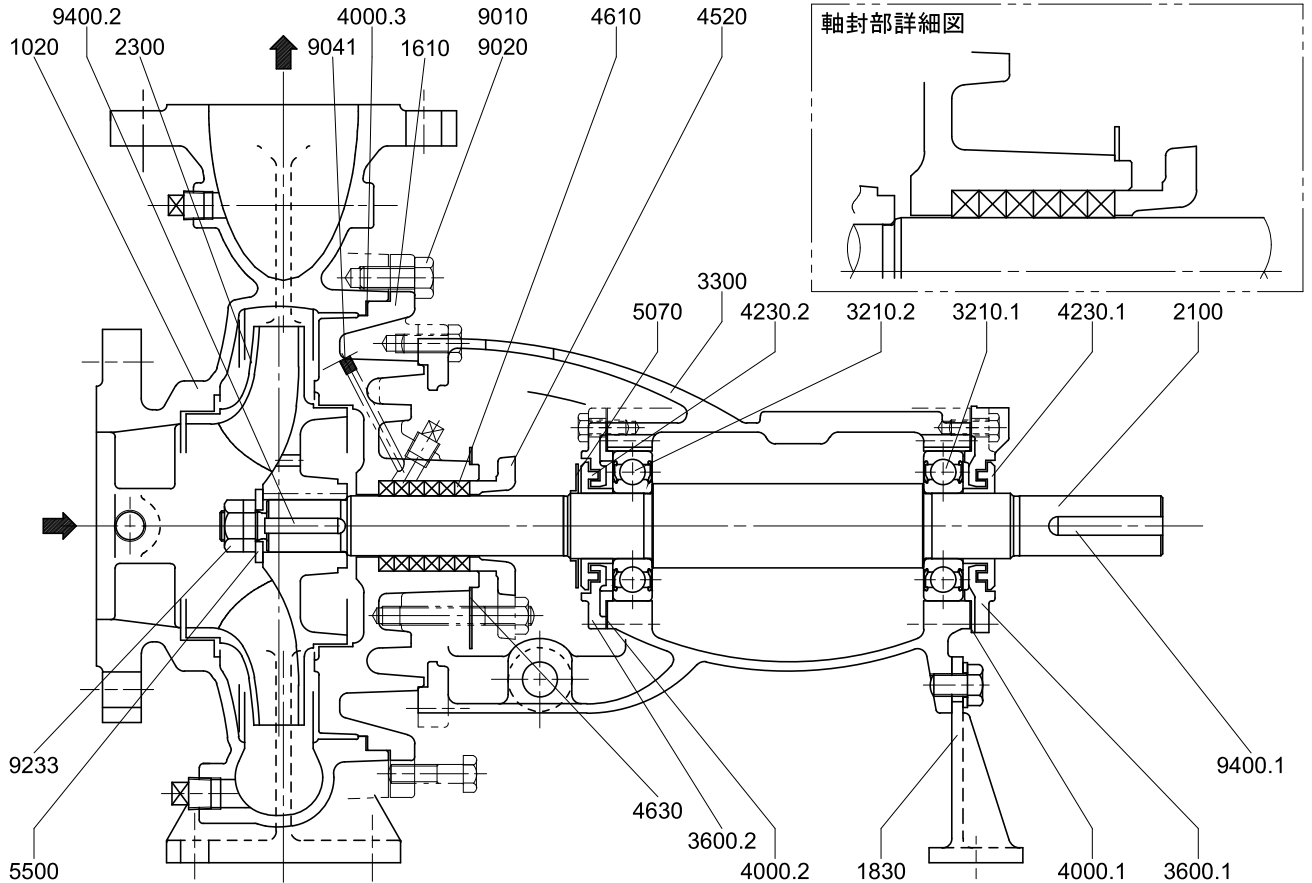
図番	△
----	---

TIS SYSTEM D06096932/1 00794 2025/10/15 0040200R/ ZONE33L700

ステンレス製渦巻ポンプ CAR

第三角法 	改訂	承認	照査	担当	日付
	△1				
	△2				

御注文主	■■■■■ 殿	機番	
口径形式	CAR40-200E	機器名称	■■■■■
		積番	



TIS SYSTEM D00096932/1100794 2025/10/15 0040200R7 2GNB33LF00

部品番号	部品名称	材質	個数	部品番号	部品名称	材質	個数
1020	ウズマキケーシング	SCS13	1	9010	6カクボルト	SUS304	6
1610	ケーシングカバ	SCS13	1	9020	スタッドボルト	SUS316	2
1830	ケースササエ	FC200	1	9041	ノック	SUS316	1
2100	シャフト	SUS329J1/S45C	1	9233	ハードロックナット	SUS316	1
2300	インペラ	SCS13	1	9400.1	キー	S45C	1
3210.1	ボールベアリング	6305UUC3<非接触形>	1	9400.2	キー	SUS329J1	1
3210.2	ボールベアリング	6305UUC3<非接触形>	1				
3300	ベアリングケース	FC250	1				
3600.1	ベアリングカバ	FC200	1				
3600.2	ベアリングカバ	PPS	1				
4000.1	シートパッキン	トンボ1995	1				
4000.2	シートパッキン	トンボ1995	1				
4000.3	シートパッキン	PTFE	1				
4230.1	ラピリスリング	プラスチック	1				
4230.2	ラピリスリング	プラスチック	1				
4520	グランド	SCS14	1				
4610	グランドパッキン	甲南精工KS-65	6				
4630	エブロン	SUS316	1				
5070	ミズキリ	SUS316	1				
5500	ザガネ	SUS316	1				

承認	照査	担当	日付
		■■■■■	■■■■■

株式会社 西島製作所

* 接液部: 酸洗浄処理施工(グレードII)
本図は見積用につき、大略を示します。

図番	△
----	---

重		クラス 2・3
要	○	原子力施設
度		その他

一般仕様書

国立研究開発法人日本原子力研究開発機構

新型転換炉原型炉ふげん

1. 一般事項

1. 1 適用範囲

本仕様書は、国立研究開発法人日本原子力研究開発機構（以下「機構」という。）新型転換炉原型炉ふげん（以下「ふげん」という。）における請負作業等に係る一般事項を示したものである。

ふげんにおける請負作業等においては、作業個々でその内容が異なるため、個別の仕様書（以下「技術仕様書」という。）でその内容を定める。

また、技術仕様書の記載内容が、本仕様書と重複し内容に差異のある場合には技術仕様書を優先するものとする。

なお、発注に際しこれらの仕様書以外に仕様を定めた書類がある場合においても、上記と同様に優先するものとする。

1. 2 適用又は準拠すべき法令等

- (1) 受注者は、請負契約に基づいて行う全ての作業に関し、適用又は準拠する全ての法令・規格・基準等（以下「適用法令等」という。）を遵守しなければならない。
- (2) 受注者は、作業に必要な許認可のうち、機構が行うものと受注者が行うものを明確にし、必要な時期までに確実に手続きを行わなければならない。なお、受注者が行う許認可については、その写しをその都度機構に提出するものとする。
- (3) 受注者は、作業の実施に当たり、適用法令等、本仕様書及び技術仕様書に定めのない事項並びに適用法令等の改訂が見込まれている場合、機構と別途協議を行うものとする。
- (4) 受注者は、管理区域内で作業を行う場合は「協力会社放射線作業管理手順書（FQM714-02）」を遵守しなければならない。

1. 3 図書の提出

受注者は、作業の実施に当たり必要な図書を遺漏なく機構に提出しなければならない。提出を必要とする図書の一覧を第1表「提出図書リスト」に示す。提出の要否については、技術仕様書による。なお、書式については、機構担当者に申し出ること。

2. 請負一般

2. 1 作業完了及び責任

受注者は、作業の実施に当たり、契約書の定めるところに従い、本仕様書、技術仕様書及び合議事項等に基づいて責任を持って誠実に作業を実施し、これを完了しなければならない。

2. 2 安全の確保

受注者は、作業の実施に当たり安全確保について自らの責任において実施し、労働安全衛生法等の適用法令を準拠するとともに、労働安全衛生統一ルール等の拠点規則を遵守すること。また、常に安全の確保に細心の注意を払い、労働災害の絶無を期さなければならない。

2. 3 事故及び災害等の防止

受注者は、作業の実施に当たり、事故及び災害等を生じさせないように十分注意するとと

もに、作業目的、機構の所有する設備及び第三者に損害を及ぼすことのないよう責任を持って万全の予防措置を講じなければならない。

2. 4 事故発生時の連絡報告義務

受注者は、作業の実施に当たり、火災や交通災害等の事故が発生した場合の連絡箇所、連絡方法などを予め定めておくものとする。

なお、事故及び異常が発生した場合には、①施設運用業務区域（管理区域及び運転業務に直接関係する建物及びその周辺）にあつては中央制御室当直長に、②一般業務区域（施設運用業務区域外のふげん構内全般及びその周辺）にあつては通常勤務時間内は施設保安課長、通常勤務時間外（休祭日を含む。）は警備所に速やかに連絡し、その指示に従うものとする。

2. 5 構内、防護区域等における入退域及び物品、車両等の搬出入

受注者は、構内、防護区域、周辺防護区域及び立入制限区域における入退域、並びに物品、車両等の搬出入に当たって、機構所定の手続きを遵守すること。

3. 作業管理

3. 1 受注者の作業管理

- (1) 受注者は、作業の実施に当たり、作業を安全かつ確実に実施するため、責任と権限の所在を明確にし、必要な体制を確立するものとする。
- (2) 総括責任者
 - ① 請負契約による作業等について、自社作業員への指示や規律の維持、業務管理を含めた一切の事項を処理するものとする。
 - ② 「作業責任者等認定制度の運用要領（OSH-6-2-4）」の適用を受ける作業等において、総括責任者の職務は、当該要領第3条第1項第2号によるものとする。
- (3) 現場代理人
 - ① 受注者は、作業の実施に当たり、現場代理人を選任し、機構に届け出るものとする。
 - ② 現場代理人は、作業現場に常駐し、作業現場の取締り、その他作業に関する全ての事項について責任を持って処理するものとする。
- (4) 現場作業責任者
 - ① 現場代理人は、現場代理人の業務を補佐させるため、作業単位毎に労働安全衛生法第60条に基づく職長等安全衛生教育修了者又は同等以上の者から現場作業責任者、必要に応じ代務者を指名し、機構に届け出るとともに、作業現場に常駐させるものとする。なお、職長等安全衛生教育修了者はその写しを、同等以上の者は職歴書を提出すること。
 - ② 現場代理人は、「作業責任者等認定制度の運用要領（OSH-6-2-4）」の適用を受ける作業においては、職長等安全衛生教育修了者又は同等以上の者であつて、「現場作業責任者認定教育（協力会社）」を受講（年度毎に再教育）し、所長が認定した者の中から現場作業責任者を指名するものとする。
 - ③ 現場作業責任者は、作業の安全かつ円滑な進捗を図るため、作業の実施に関する事項について、責任を持って処理するものとする。

- ④ 現場作業責任者は、作業現場において現場作業責任者であることが明確に分かる標章を付けるものとする。
- (5) その他
作業員は、十分な知識及び技能を有し、熟練した者とする。また、資格を必要とする作業については、有資格者を従事させるものとする。

3. 2 作業の実施及び工程

- (1) 機構は、作業の実施に当たり、特に必要と認めたときは作業実施の条件、方法及び工程を指示することができる。
- (2) 受注者は、作業の実施に先立ち、実施の条件、方法及び工程を明らかにした作業に関する計画図書を機構に提出し、確認を受けるものとする。この場合、工程については品質へ影響を与えるような無理な工程になっていないことも確認を受けるものとする。
- (3) 前項の作業に関する計画図書の工程には、作業に必要な許認可、ホールドポイントも明らかにしなければならない。
- (4) 受注者は、(2) 項の作業に関する計画図書を変更する必要があるときは、遅滞なく機構に届出し確認を受けるものとする。

3. 3 他請負との関連

受注者が行う作業期間中に、同一作業区域内又は近接地において他の作業が実施される場合、受注者は他請負の実施者と密接な連絡を取り、作業の円滑な進捗を図るよう協力しなければならない。

4. 品質管理

4. 1 外注管理

受注者は、重要な機器、資材又は作業の一部を外注する場合、外注先一覧表を機構に提出すること。外注先の選定に当たっては、品質保証等の管理体制及び製品の製造実績、技術者の配置状況等の技術的能力を確認すること。

また、その外注先について機構が不適合と認められた場合、拒否できるものとする。

4. 2 現地作業管理

- (1) 受注者は、現地作業実施に当たり予め作業計画書（作業要領^注）、作業工程、品質管理要領、安全管理要領等）を作成し、機構の確認を得た後に着手すること。

また、変更を行う場合は変更による影響を評価し、機構の確認を得た後、文書によりその内容を関連箇所に周知徹底すること。

注）労働安全衛生統ルール等安全に関する事項をステップごとに記載するとともに付帯作業（準備、廃棄物運搬、後片付け等）についても具体化すること。

- (2) 受注者は、作業計画書等の内容を予め実際に作業を行う現場作業責任者等に周知徹底するとともに、より一層の作業の品質確保に努めること。
- (3) 受注者は、作業が計画どおり実施されていることをチェックシート等により確認するとともに、機構に報告し必要な確認を受けること。

- (4) 受注者は、作業員が必要な資格及び技能を有していることを確認すること。
また、必要に応じ有資格者リストを機構に提出すること。
- (5) 受注者は、中高年齢者等の心身の条件に応じ、リスクの少ない業務への配置、休憩の確保等に配慮して作業管理を行うこと。

4. 3 現地物品管理

- (1) 受注者は、現地に持込み取り扱う物品について、製造者より SDS（化学物質安全性データシート）の通知を受けている場合、その旨機構に通知すること。また取扱者が現場において閲覧できるよう措置を講じること。
- (2) 受注者は、物品管理について管理体制、方法を明確にし、物品の仕様照合、数量確認、識別、保管等の管理を行うこと。また SDS の通知を受けている物品の管理についてはその内容に従うこと。
- (3) 物品の保管は、適切な環境及び養生のもとに行い、錆の発生、損傷及び劣化を防止するよう努めること。
- (4) 物品の受入時には受入検査を行い、送付状との照合、外観・目視検査等を実施し、仕様、数量及び保管場所等必要事項の確認並びに記録を行うこと。
- (5) 物品には管理票等の取付け等により、受入れから据付け終了までの間、随時現品確認ができること。
- (6) 物品の払出し時には、その物品の用途、品名、形式、数量、外観状況等、使用条件に合致していることを確認すること。
- (7) 重要な物品の梱包、輸送、保管については、予め要領書を定め機構に提出し、これに従い実施すること。
- (8) 受入検査結果及び払出し時の検査結果について、主要なものは機構の確認を受けること。また、P R T R 法にて指定される特定化学物質を含有する物品の受入、払出しを行う場合は、受入、払出しの都度、仕様、数量を機構に通知すること。

4. 4 公的規格が定められていない材料管理

- (1) 受注者は、公的規格が定められていない材料について、材料メーカーが発行する材料証明書を受領する際、材料メーカーの品質管理部門等の確認がなされていることを確認すること。
- (2) 公的規格が定められていない材料で直接性能確認ができないものについては、必要に応じ受注者が元データの確認を実施すること。

4. 5 試験・検査管理

- (1) 受注者は、予め試験・検査項目、立会区分及び記録提出区分等を含めた試験・検査計画を作成し、機構の確認を受けこれに従い実施すること。
- (2) 受注者は、試験・検査の実施に当たり、予め要領書等を作成し、機構の確認を受けこれに従い実施すること。
- (3) 試験・検査要領書等の記載事項には、目的、方法、適用法令、規格、基準、記録様式、記録項目、チェック項目、判定基準等が含まれていること。

- (4) 受注者は、検査員が必要な資格及び能力を有していることを確認の後、検査させること。また、必要に応じ有資格者リストを機構に提出すること。
- (5) 試験・検査に使用する機器等の校正、調整、保管等について管理方法を明確にし、これに従い実施する。また、必要な校正記録等は機構に提出すること。
- (6) 試験・検査記録は速やかに機構に提出、報告し確認を受けること。なお、作業報告書提出前に機構が必要となる記録については別途指示するので対応すること。
- (7) 報告書の作成に当たっては、原則として現場にて記録した用紙をそのまま原紙として取り込むこと。

4. 6 写真等の管理

受注者は、作業の必要上写真、ビデオ映像等の撮影を行う場合には、次の事項を厳守すること。

- (1) 無許可で構内での写真、ビデオ映像等の撮影をしないこと。
- (2) 構内での写真、ビデオ映像等の撮影を行う場合は、機構所定の手続きにより、作業担当課長経由で施設保安課長の許可を受け、機構から貸与された機材を使用すること。
- (3) 撮影には、必ず貸与された機材を使用し、個人所有の撮影機材（メモリを含む）等は使用しないこと。
- (4) 撮影後は、必ず機材を作業担当課経由で施設保安課に返却し、施設保安課による撮影データの確認を受けること。
- (5) 確認を受けた映像記録情報等は、許可を受けた目的にのみ使用し、必要な範囲を超えて複写複製を行わないこと。
- (6) 不要となった映像記録情報等は、機構に提出するか、受注者の責任において完全に消去すること。

4. 7 不適合管理

- (1) 不適合な材料、物品及び機器等の使用又は据付を未然に防止するための管理方法を確立しておくこと。
- (2) 不適合処理に対する審査の責任と処置決定の権限を明確にしておくこと。
- (3) 受注者は、設計、製作、現地作業、試験・検査等の各段階において、不適合が発見された場合は、文書により速やかに機構へその状況を報告するとともに、不適合箇所あるいは不適合物品を適切な方法で識別すること。不適合の発生報告に当たっては、報告すべき不適合の範囲・内容等を機構から文書により通知するため、その内容に従うこと。
- (4) 受注者は、不適合に対し原因を究明し適切な是正処置の立案を行い、機構の確認を得た後、速やかに実施すること。是正処置の立案に当たっては、処置の範囲・内容等を機構から文書により通知するため、その内容に従うこと。
- (5) 受注者は、是正処置及び再発防止対策等を実施した後、速やかにその結果を機構に文書により報告すること。

4. 8 提出図書の管理

- (1) 受注者は、重要な品質管理について必要に応じ追跡調査ができるよう整備、保管するこ

と。

- (2) 提出図書は、正確かつ読みやすいものであること。
- (3) 提出図書は、ワープロ又は黒のボールペン等容易に消えない、劣化しない方法により作成すること。
- (4) 機構が様式を指定する場合には、その様式を使用すること。
- (5) 機構が様式を指定する場合以外の提出図書は、識別及び容易に検索、利用できるようにするため、次の事項を明記すること。
 - ① 作成年月日
 - ② 表題
 - ③ 識別番号（図書番号）
 - ④ 作成者所属
 - ⑤ 作成、審査及び承認者のサイン又は印
- (6) 検査成績書等現場で記載した提出図書は、転記ミスを防止するため、原紙を用いて報告することを原則とする。なお、汚れ等により転記が必要な場合は、転記した者以外の者が転記内容を確認するよう徹底する。
- (7) 提出図書の改訂は、改訂の内容、理由、日付、改訂番号を付し、再度責任を有する者が審査及び承認を行わなければならない。

4. 9 監査

- (1) 機構は、受注者の品質保証等の活動状況を確認するため、必要に応じて受注者の品質監査を行うことができる。
- (2) 受注者が重要な機器、資材及び作業の一部を外注する場合は、受注者が調達先の品質保証等の活動状況を確認するとともに、受注者が調達先に対して適切な確認を行うように内部規定等で定めていること。
- (3) 機構が受注者の調達先に対する品質保証等の活動状況の確認が不十分と認めた場合は、直接調達先の品質保証等の調査をすることがあるため、受注者はこれに協力すること。
- (4) 受注者は、必要に応じ、適切な内部監査を行うよう内部規定等で定めていること。

4. 10 その他

- (1) 作業に使用される設備及び治工具は、所要の機能及び精度を有するものを使用すること。また、それらの機能及び精度を維持するための適切な点検及び取扱方法を定めておくこと。
- (2) 受注者は、契約期間中において、契約締結前に機構に提出した「品質管理等調査票」等の品質管理調査に関する事項に変更が生じた場合は、機構の契約担当箇所に申し出ること。

5. 供給範囲

5. 1 機構の供給範囲

- (1) 機構は、作業の実施に当たり、技術仕様書に定めるものを支給するものとする。その他のものについては、機構が必要と認めた場合に限り支給又は貸与する。

- (2) 受注者は、支給品及び貸与品の使用について事前に届け出て、機構の確認を得るとともに、機構の定める使用要領・規則等を遵守すること。
- (3) 受注者は、貸与品が使用済みになった場合、機構の指定する期日までに、受注者の負担において、清掃・点検・手入れの上、所定の箇所に返却すること。
なお、使用を許可した資材置場及び作業用地については、原状に復すること。

5. 2 受注者の供給範囲

- (1) 受注者は、機構が特に指定するものを除き、請負契約に係る全ての資材及び役務を供給するものとする。
- (2) 受注者は、調達先がある場合、調達先との間の責任を明確にしておくこと。
- (3) 受注者は、技術仕様書に特に指定のない事項であっても、次に示すような請負目的を達成するために必要な役務は含まれるものとする。

① 請負

- a. 作業に伴う工程管理、作業管理、安全管理、品質管理等の役務
- b. 作業用資材の保管及び搬出入
- c. 仮設備の設置（機器及び区域の養生、安全対策等）
- d. 試験・検査用機器、資材の供給及び手順、方法等の確立と実施
- e. 関連作業間の連絡調整
- f. その他後片付け、清掃等の復旧作業

② 試験等

- a. 機構の行う試験・検査等に伴う検討、資料作成
- b. 機構の行う試験・検査

6. 作業の安全

6. 1 基本方針

受注者は、作業の実施に当たっての安全確保は自らの責任において実施し、災害防止について万全の対策を立て、円滑に作業を進めるものとする。

6. 2 安全基本方針

受注者は、作業の実施に当たって、予め以下に例示するような事項を記載した安全確保のための計画図書等を機構に提出し、確認を受けるものとする。

- (1) 安全管理の基本体制
- (2) 作業員の安全教育及び訓練
- (3) 安全施設及び装備
- (4) 工法及び工程に対する安全上の配慮
- (5) 事故発生時の連絡通報体制（緊急時連絡体制）

6. 3 体制

- (1) 受注者は、作業の実施に当たり労働安全衛生法第60条に基づく職長等安全衛生教育修了者又は同等以上の者から安全衛生に関する責任者（以下「安全衛生責任者」という。）

を選任し、機構に届け出ること。なお、職長等安全衛生教育修了者はその写しを、同等以上の者は職歴書を提出すること。

- (2) 安全衛生責任者は、作業現場に常駐し、請負全般について災害防止に必要な措置を講じ、災害の防止に努めるものとする。
- (3) 安全衛生責任者は、作業現場において安全衛生責任者であることが明確にわかる標章を付けるものとする。

6. 4 ATR安全衛生協議会への加入及び書類の提出

- (1) 受注者は、作業中の労働安全衛生等の円滑な推進に資することを目的とした「ATR安全衛生協議会」に加入し、当協議会が定める書類を提出すること。

7. 試験・検査及び検収

7. 1 試験・検査

受注者は、本仕様書及び技術仕様書に定めるところにより、請負の試験・検査を実施しなければならない。

7. 2 検収

技術仕様書に定める検収条件を満足すること。

8. 教育・訓練

受注者は、入所時等に作業員に対して作業安全上必要な教育（以下「入所時教育」という。）を実施するとともに「保安規定」に定める教育について、以下のとおり実施すること。

8. 1 入所時教育対象者

原子炉施設に関する作業を行う者

8. 2 教育内容

受注者は、機構が用意する最新版の「入所時教育資料」及びふげん拠点規則「労働安全衛生統一ルール（OSH-15-2-2）」をテキストとして、以下の項目について各30分以上教育すること。なお、ふげん拠点規則「労働安全衛生統一ルール（OSH-15-2-2）」の教育の理解度確認テストを実施し、合格基準の満点をとること。なお、合格に達するまで繰り返しテストを実施すること。

- (1) 作業上の留意事項、非常時の場合に講ずべき処置の概要
- (2) 労働安全衛生統一ルール

8. 3 入所時教育を省略できる場合

受注者は、以下の項目に該当すると認められた場合は、入所時教育を省略できる。ただし、(1)に該当する者については、8.2(2)を毎年度30分以上教育する。

- (1) ふげんの業務に継続して従事している者
- (2) 最新版の教育資料を用いた教育を過去1年以内に講師として実施した者
- (3) 最新版の教育資料を用いた教育を過去1年以内に受講した者

8. 4 講師について

入所時教育の講師の要件は以下のとおりとする。

- (1) 原子炉施設に関する作業に従事して1年以上経過した者で、作業担当課長が認めた者
- (2) 労働安全衛生法に基づく職長教育を受講した者及びその者と同等又は同等以上の能力を有していると作業担当課長が認めた者

8. 5 機構職員の立会い

必要に応じて、機構職員が教育現場の立会いを行う。

8. 6 テキストの貸し出し

テキストとなる最新版の「入所時教育資料」は、作業担当課より貸与するため、申し出ること。

8. 7 報告書の提出

入所時教育が終了したときは、教育の理解状況及び労働安全衛生統一ルール遵守の同意を確認して、「教育訓練手順書 (FQM622-02)」に定める様式-12「協力会社従業員入所時教育実施報告及び確認記録」及び別紙-1「教育に係る同意書」に必要事項の記入及び必要書類を添付し、作業担当課に提出すること。なお、様式については作業担当者に申し出ること。

8. 8 労働安全衛生統一ルールの違反時の措置

受注者は、機構から作業者の違反について指導された際は、直ちに作業を中止し、原因究明及び作業者全員に違反内容の周知をして再発防止を図り、機構からの指示のもと作業を再開する。

9. 守秘義務

受注者及び作業員は、業務上知り得た情報を第三者に漏らしてはならない。

10. グリーン購入法の推進

- (1) 本契約においてグリーン購入法に適用する環境物品が発生する場合は、それを採用する。
- (2) 本仕様書に定める提出図書（納入印刷物）においては、グリーン購入法に該当するためその基準を満たしたものであること。

11. 別途定める仕様書等

- (1) 「協力会社放射線作業管理手順書 (FQM714-02)」
- (2) 「ATR安全衛生協議会規約」

以 上

第1表 提出図書リスト

提出図書		提出時期	部数		
請負決定後	1	提出図書一覧表 (注1)	契約後速やかに	1	
	2	全体工程表 (注2)	契約後速やかに	1	
	3	品質マネジメント計画書 (注3)	契約後速やかに	1	
	4	現地作業工程表	着手前	1	
	5	作業(製作・施工・点検等)要領書	着手前(注6)	3	
	6	設備図書(設計管理図書・製作図・施工図・運転手順書等)	着手前(注6)(注8)	3	
	7	活線・充電部近傍作業手順書	着手前(注6)	3	
	8	委任又は下請負等の承認について(注10)	着手前	1	
	9	着工届(注10)	着手前	1	
	10	現場代理人届(注10)	着手前	1	
	11	主任技術者届(注10)	着手前	1	
	12	現場作業責任者届(注10)	着手前	1	
	13	安全衛生責任者届(注10)	着手前	1	
	14	放射線管理責任者届(注10)	着手前	1	
	15	体制表	着手前	1	
	16	入所時教育受講者名簿	入所時教育→要(注9)(注10) 入所時教育→否(注10)	着手前	1
	17	有資格者認定届(注7)(注10)	着手前	1	
	18	受注者が行う許認可の写し	着手前	1	
	19	試験検査要領書(注4)	試験検査前(注6)	3	
	20	作業期間中の教育実績	その都度	1	
	21	材料証明書	その都度	1	
	22	出荷許可書	その都度	1	
	23	出荷検査の合格書	その都度	1	
	24	協力会社放射線作業管理手順書に定める書類(注10)	仕様書に定める期限	1	
	25	ATR安全衛生協議会規約に定める書類、安全衛生組織図(注10)	規約に定める期限	1	
	26	作業日報(注10)	毎日	1	
	27	作業実績(注10)	翌日	1	
	28	その他機構が必要と認めた書類(注5)	その都度		
作業完了後	1	完工届(注10)	完了後速やかに	1	
	2	協力会社放射線作業管理手順書に定める書類(注10)	仕様書に定める期限	1	
	3	ATR安全衛生協議会規約に定める書類(注10)	規約に定める期限	1	
	4	作業報告書(実績工程含む)	納期まで	2	
	5	完成図書(注8)	納期まで	2	
	6	検査成績書(注11)	納期まで	2	
	7	記録写真(必要に応じ)	納期まで	2	
	8	その他機構が必要と認めた書類(注5)	その都度		

注1: ①要求した提出図書のうち、機構による確認を必要とする図書名称を全て網羅するとともに、製作・施工図は図面毎に名称を具体的に記載すること。

②様式は、受注者様式で可。内容は添付サンプル様式の項目を網羅すること。

③本図書リストと図書名が異なる場合には、図書名称に()書き等で対象を明確にすること。

④図書名称等の記載内容を変更する場合には、予め改訂し提出すること。

⑤図書提出の都度及び最終図書提出時に全図書の提出日を記載し提出すること。

注2: 契約締結日、工事着手日(工場と現地を区別)、主な試験・検査日、工事完了日(完工日)、契約完了日を記載すること。なお、工程を変更する場合は、予め機構側の了解の上改訂し提出すること。

注3: 品質マネジメント計画書が提出できない場合(社内限りの文書等)は、当該契約に係る品質保証体制(検査員の独立性等)、文書化、測定器(トレーサビリティ)、不適合管理に関して確認できる個別の図書であればよい。

注4: 作業要領書に含めることも可とする。ただし、作業要領書に含める場合は、その旨を作業要領書の表紙に明記する。

注5: 内容は打合せ等により決定し、提出図書一覧表に図書名称を記載し明確にする。

注6: 当該図書の機構側の確認に係る期間を考慮し提出する。

注7: 「有資格者認定届」とは、機構が要求した資格又は納入製品の品質に直接影響を与える若しくはそのおそれのある作業に必要な有資格者をリスト化したものであり、資格を証明する免状の写しを添付すること。

注8: 請負決定後に提出した設備図書は、完成図書として全て提出すること。

注9: 機構担当者から受注者側に仕様書を提出する際、「教育訓練手順書(FQM622-02)」に定める入所時教育実施対象の協力会社従業員と判断された場合は、同手順書に定める様式「入所時教育受講者名簿」を提出すること。

注10: 書式については、機構担当者に申し出ること。

注11: 作業報告書に含めることも可とする。ただし、作業報告書に含める場合は、その旨を作業報告書の表紙に明記する。

重		クラス2・3
要		原子力施設
度		その他

提出図書一覧表

作成年月日：

契約件名： (請求番号)：		受注者名：		図書番号： Rev：
No	図書名称	図書番号	Rev	図書（決定）提出日
1				. .
2				. .
3				. .
4				. .
5				. .
6				. .
7				. .
8				. .
				. .

サンプル